

Тактична підготовка

Тема : Протитанкові міни. Будова протитанкових мін, їх типи, призначення, характеристика, принцип дії та маркування.
Підривники до протитанкових мін



За типом датчика цілі протитанкові міни бувають:

- 1. Натискної дії (спрацьовують при натисканні на датчик цілі гусеницею, колесом машини);**
- 2. Магнітної дії (спрацьовують від впливу на датчик цілі магнітного поля машини);**
- 3. Теплової дії (спрацьовують від впливу на датчик цілі тепла, що виділяється танком);**
- 4. Нахильної дії (спрацьовують при відхиленні корпусом машини антени (стрижня) від вертикального положення);**
- 5. Сейсмічної дії (спрацьовують від струсу, вібрації ґрунту під час руху танка);**
- 6. Інфрачервоної дії (спрацьовують при затіненні корпусом машини променя світла інфрачервоного діапазону, який освітлює чутливий датчик-запобіжник) тощо.**

**За способом заповодіяння шкоди
протипіхотні міни поділяються
на такі види:**

- 1. Протибусеничні (руйнують траки
бусениці, колесо);**
- 2. Протиднищові (пробивають днище
танка і викликають у ньому пожежу,
детонацію боекомплекту, вихід з ладу
трансмисії або двигуна, загибель або
поранення членів екіпажу);**
- 3. Протибортові (пробивають борт
танка і викликають такі самі
руйнування, що й попередня міна).**

За ступенем керованості протитанкові міни бувають:

1. Некеровані

2. Керовані

За способом установки протитанкові міни поділяються на міни, що встановлюються:

1. Вручну (солдатами-саперами);

2. Міни, що встановлюються засобами механізації (гусеничні та причіпні мінні розкладники);

3. Міни, що встановлюються засобами дистанційного мінування (ракетні, авіаційні, артилерійські системи).

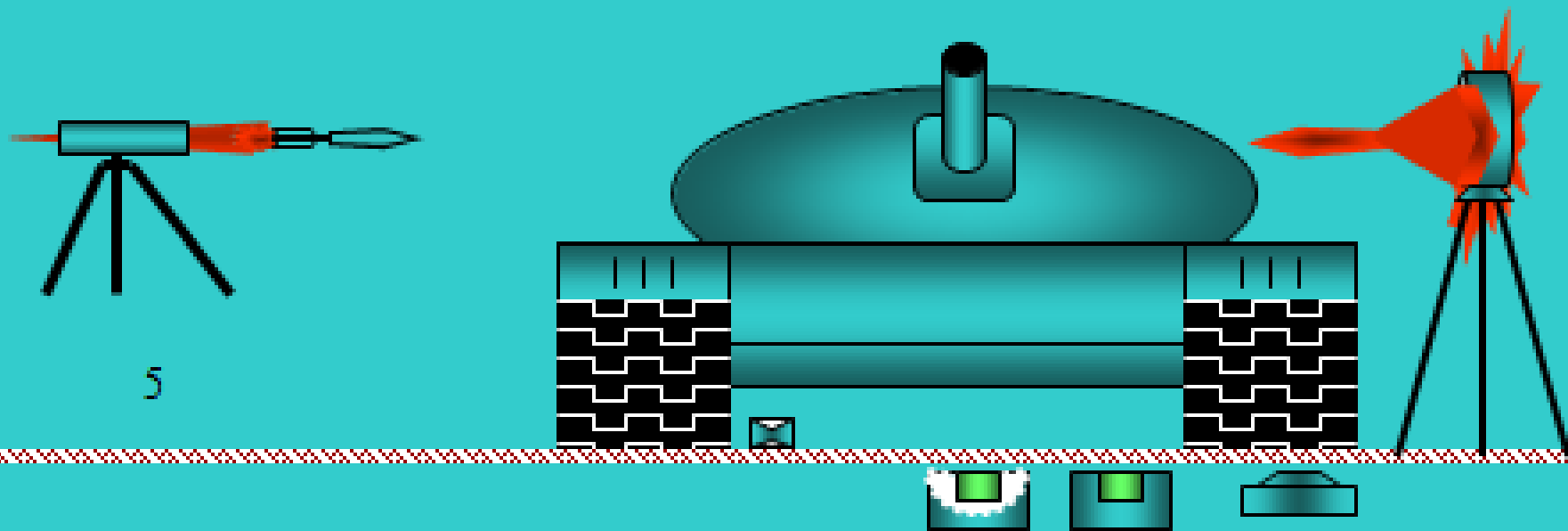
За можливістю знешкодження та вилучення міни бувають таких видів:

1. Міни, що вилучаються і знешкоджуються;

2. Міни, що вилучаються і не знешкоджуються;

3. Міни, що не вилучаються і не знешкоджуються.

Протитанкові міни (ПТМ) призначені для ураження танків, самохідних ракетних і артилерійських установок, бронетранспортерів та автомобілів противника.



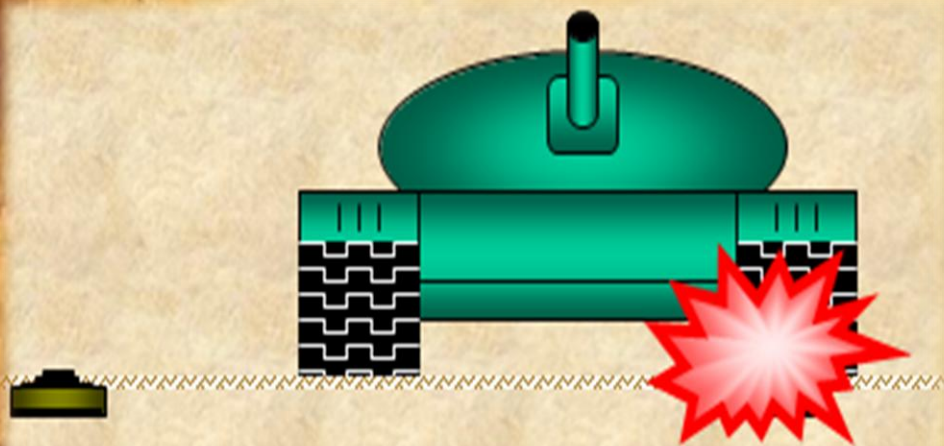
- 1 - Протигусеничні міни;
- 2 - Протиднищеві фугасні міни с неконтактним датчиком цілі;
- 3 - Протиднищеві кумулятивні міни ручної та механізованої установки;
- 4 - Протиднищеві міни дистанційної установки;
- 5 - Протибортіві міни.



ПРОТИТАНКОВІ МІНИ

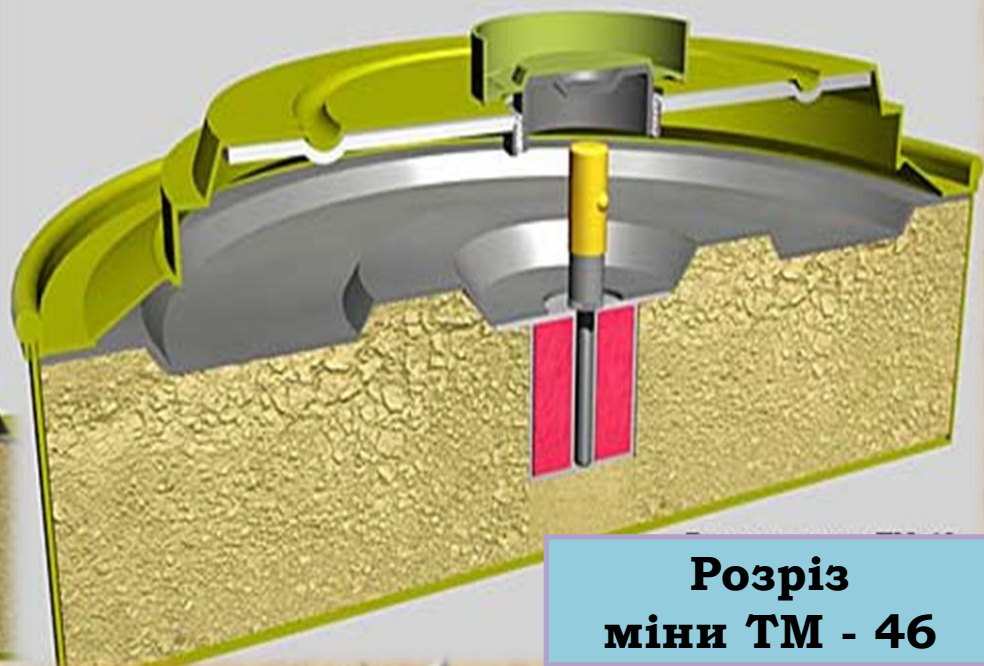
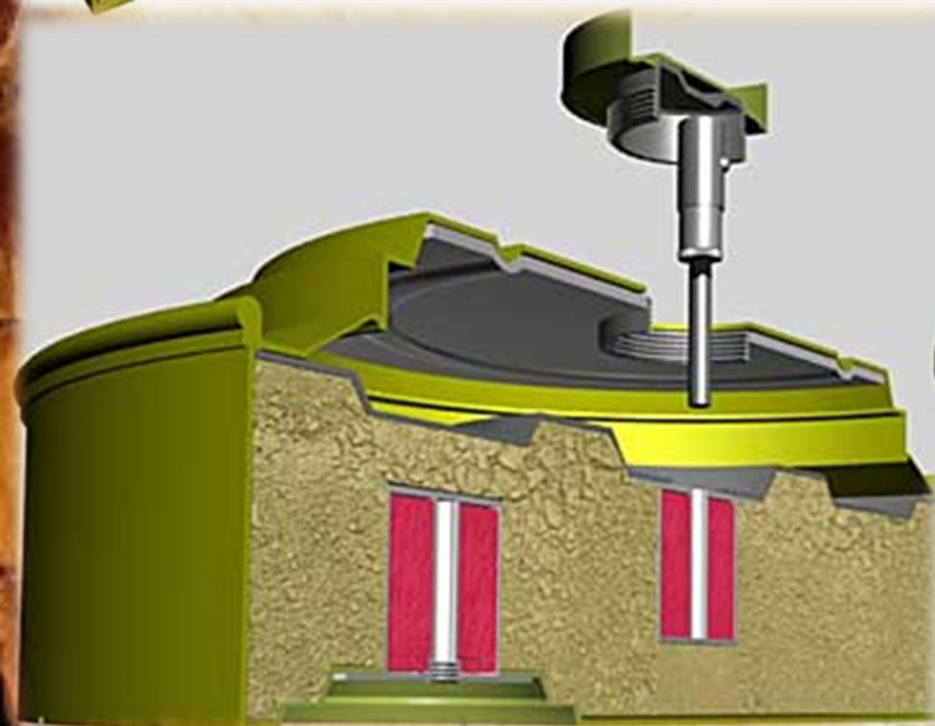
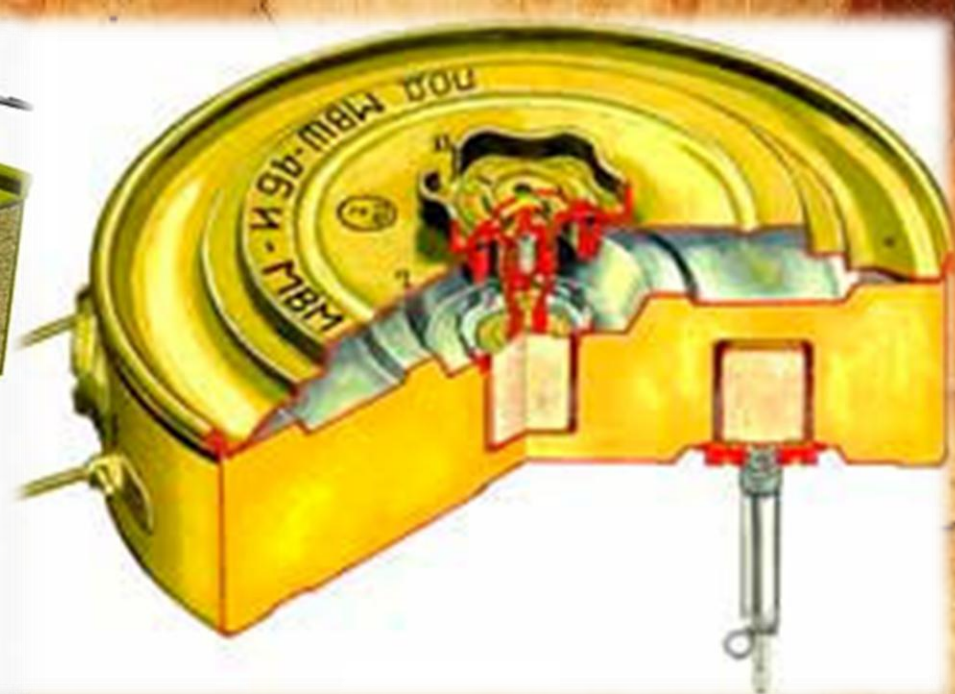
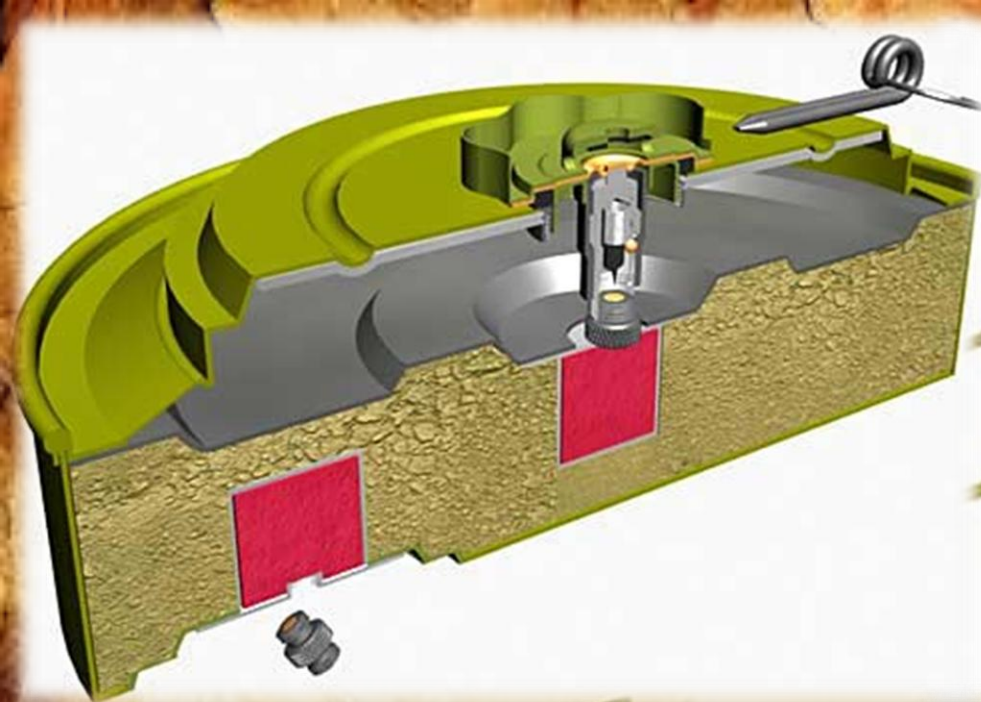


**Протитанкові
протигусеничні (фугасні) міни
призначені для ураження
техніки противника (при
безпосередньому контакті)
дією продуктів вибуху.**



Протитанкова протигусенична міна ТМ-46 (ТМН-46)





**Розріз
міни ТМ - 46**

Основні тактико-технічні характеристики міни ТМ-46

Вага міни, кг

8,5

Вага вибухової речовини, кг

5,7

*Габаритні розміри міни, мм:
діаметр
висота з підризником МВМ
(МВШ-46)*

**300
108 (260)**

Зусилля спрацювання, кгс

120 – 400

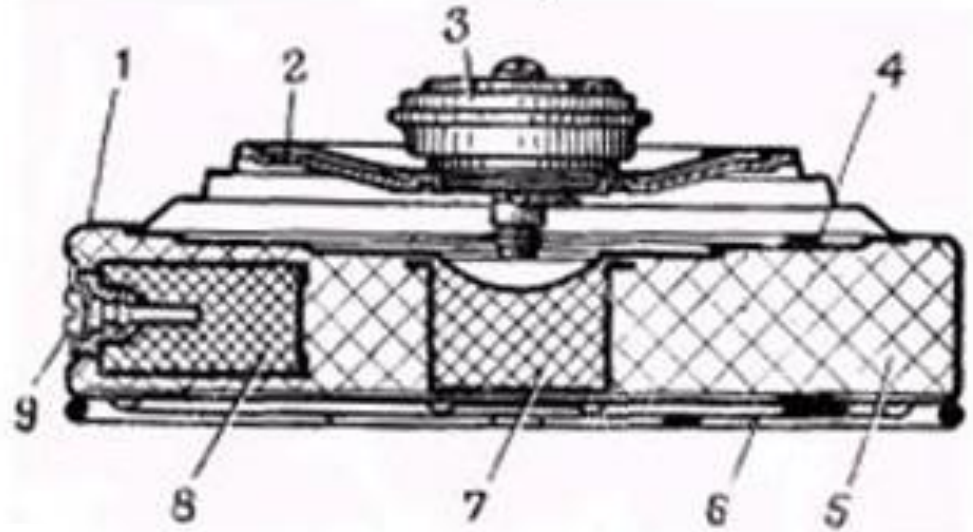
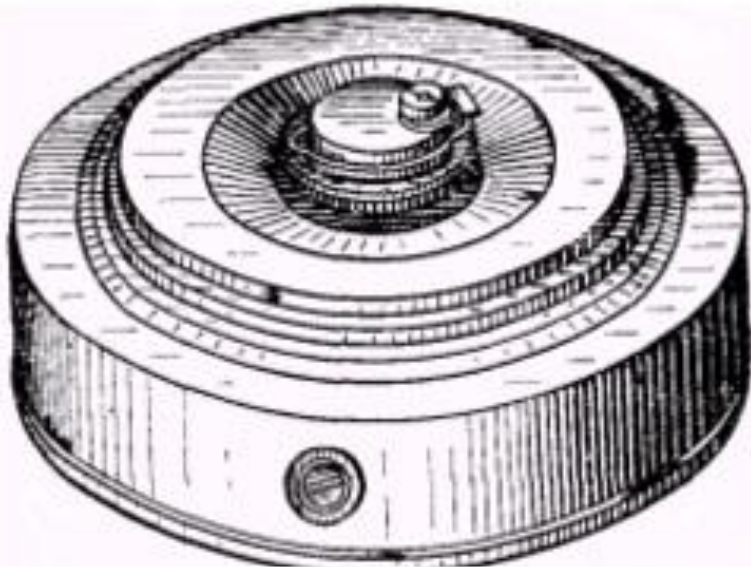
Способи установки

**Вручну,
механізовано**



Протитанкова протигусенична міна ТМ-57





**Протитанкова міна ТМ-57 з
підривником МВЗ-57:**

а - загальний вигляд; б - розріз;

1 - корпус; 2-щиток;

3 – підривник МВЗ-57;

4 - діафрагма; 5 - заряд;

6 — дно;

7 - центральний детонатор;

8 - боковий детонатор;

9 - пробка



Основні тактико-технічні характеристики міни ТМ-57

Вага міни, кг	9-9,5
Вага ВР, кг: тротил суміш МС або ТГА	6,5 7
Розміри, мм: діаметр висота	320 128
Зусилля для спрацювання, кгс	200-500
Спосіб установлення	Засобами механізації та вручну
Час ставлення підричника на бойове зведення, сек	30-120 (МВЗ-57)
Підричники	МВЗ-57, МВ-57, МВШ-57

Протитанкові протиусеничні міни серії ТМ-62



Міна ТМ-62М складається із сталевого корпусу, заряду вибухової речовини та підривника МВЧ-62 (МВЗ-62, МВП-62М, МВП-62, МВ-62, МВД-62) у металевому або пластмасовому корпусі.



Міна ТМ-62П складається з пластмасового корпусу, заряду вибухової речовини та підривника МВЧ-62 (МВЗ-62, МВП-62М, МВП-62, МВ-62, МВД-62) у пластмасовому корпусі.



Міна ТМ-62П2 складається з пластмасового корпусу, заряду вибухової речовини та підривника МВЧ-62 (МВЗ-62, МВП-62М, МВП-62, МВ-62, МВД-62) у пластмасовому корпусі.

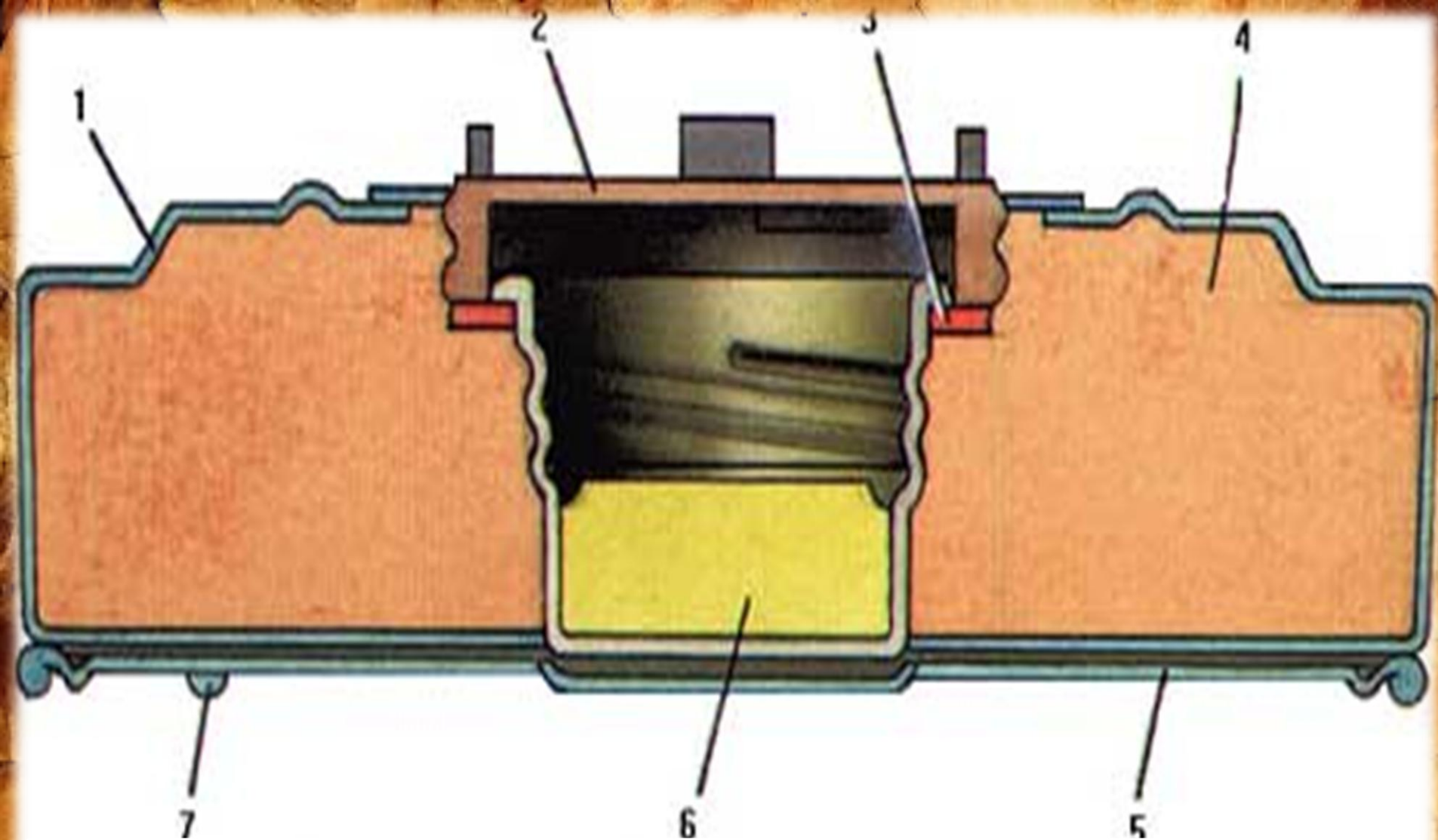


Міна ТМ-62ПЗ складається з поліетиленового корпусу, заряду вибухової речовини та підривника МВЧ-62 (МВЗ-62, МВП-62М, МВП-62, МВ-62, МВД-62) у пластмасовому корпусі.



Міна ТМ-62Д складається з дерев'яного корпусу, заряду вибухової речовини та підривника МВЧ-62 (МВЗ-62, МВП-62М, МВП-62, МВ-62, МВД-62) у пластмасовому корпусі.





1. Корпус

2. Пробка

3. Прокладка

4. Заряд

5. Дно

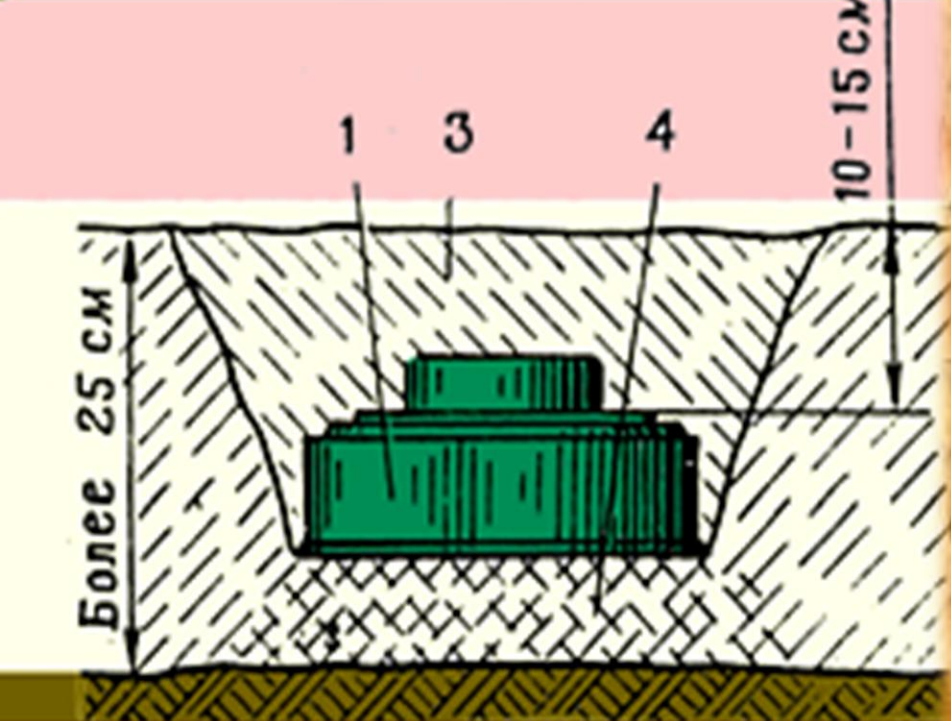
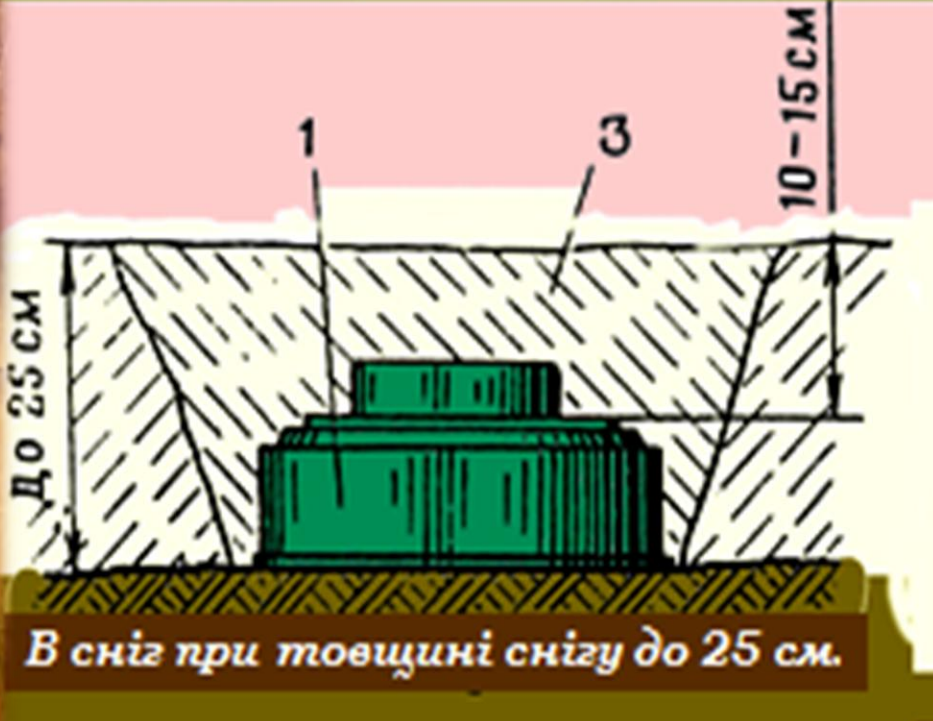
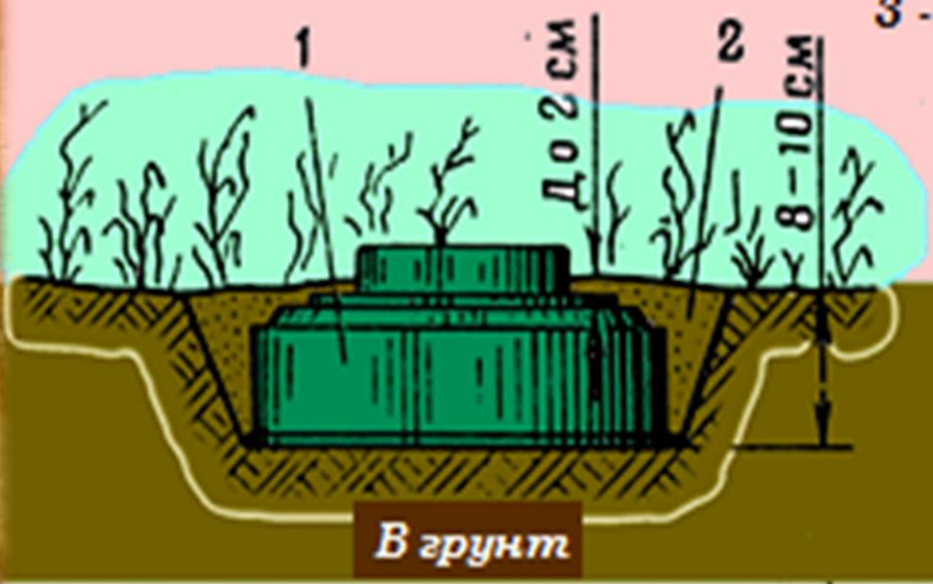
6. Додатковий детонатор

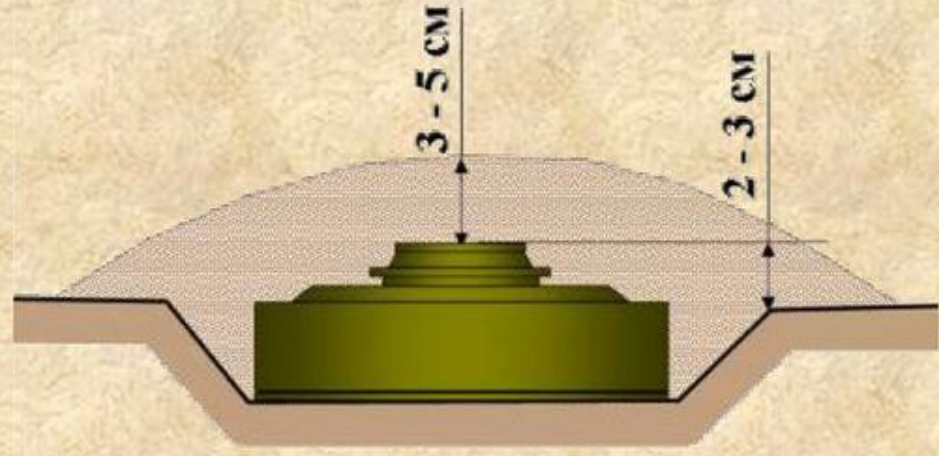
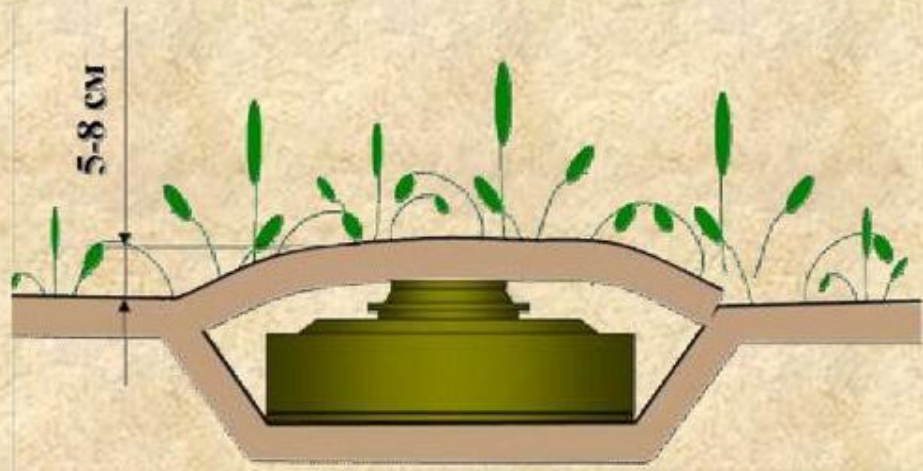
7. Проушина для кріплення ручки

Основні тактико-технічні характеристики мін серії ТМ-62

Найменування міни	ТМ-62М	ТМ -62ПЗ	ТМ-62Д	ТМ-62П2	ТМ-62П
Тип	Противусеничні				
Вага міни, кг	9,5-10	8-8,7	11,3-13	9,4-10	9-11
Вага ВР, кг:					
тротил	7,0	6,5	6,5 (10,3)	6,5	7,6
суміш МС або ТГА	7,5	7,2	7,6 (11,1)	7,0	8,0
Розміри, мм:					
діаметр (довжина x ширину)	320	320	340 x 290	320	320
висота	128	128	178	128	128
Зусилля для спрацювання, кгс	150-500	120-750	175-650	120-750	120-750
Спосіб установлення	Засобами механізації та вручну				
Час ставлення підричника на бойове зведення, сек	30-120	20-300	20-300	20-300	20-300
Підривники	МВЗ-62 МВЧ-62 МВШ-62	МВЗ-62 МВЧ-62 МВШ-62	МВ-62 МВП-62 МВП-62М	МВЗ-62 МВЧ-62 МВШ-62	МВ-62 МВП-62 МВП-62М

- 1 - Міна
 2 - І грунт
 3 - Рихлий сніг
 4 - Утрамбований сніг

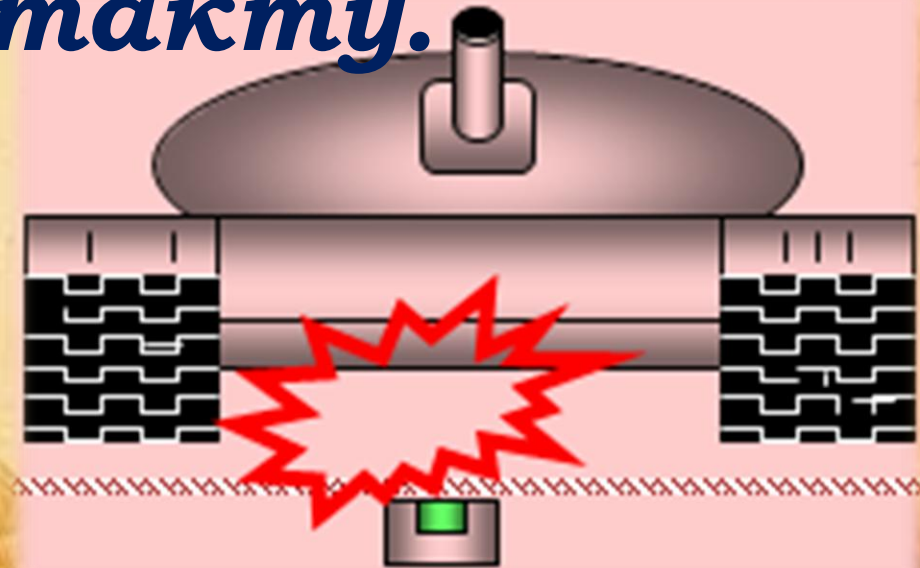






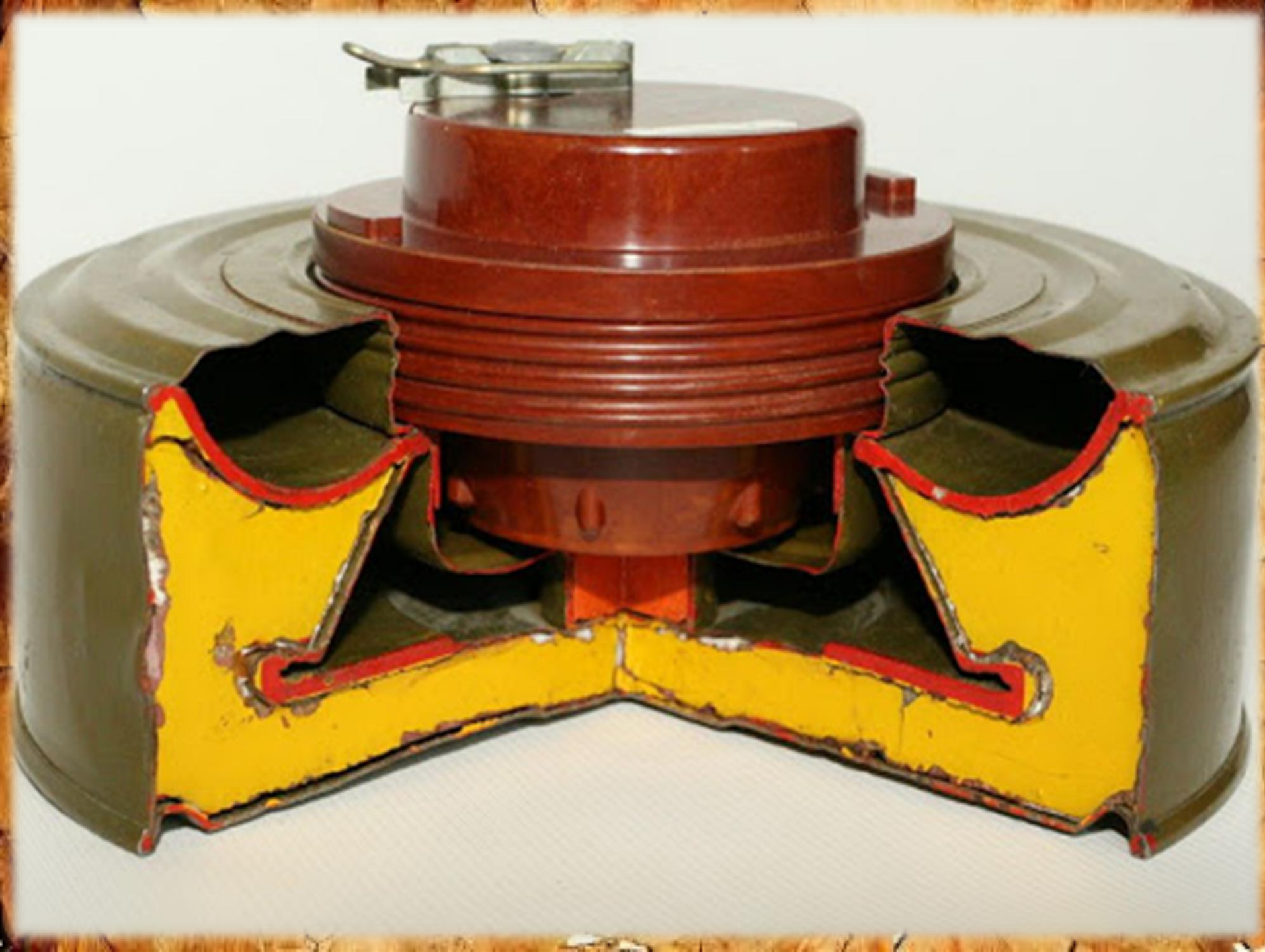
**Кумулятивні міни призначені
для ураження техніки
противника дією**

**кумулятивного струменя як
при безпосередньому контакті
міни з об'єктом впливу, так і
без контакту.**



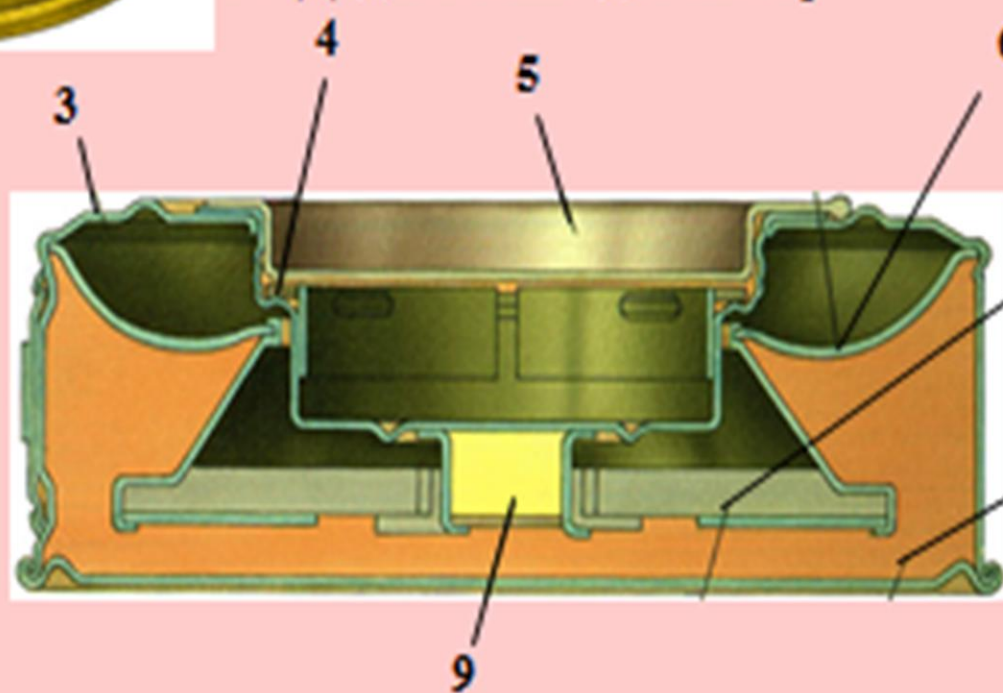
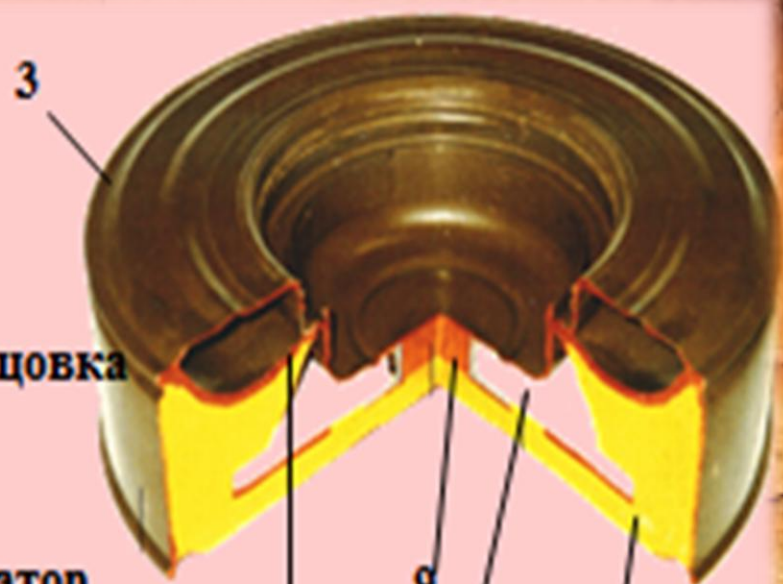
Неконтактна протиднищева міна ТМ-72







1. Міна
2. Підривник
3. Корпус
4. Прокладка
5. Кришка
6. Кумулятивна облицовка
7. Заряд ВР
8. Лінза (вкладиш)
9. Додатковий детонатор

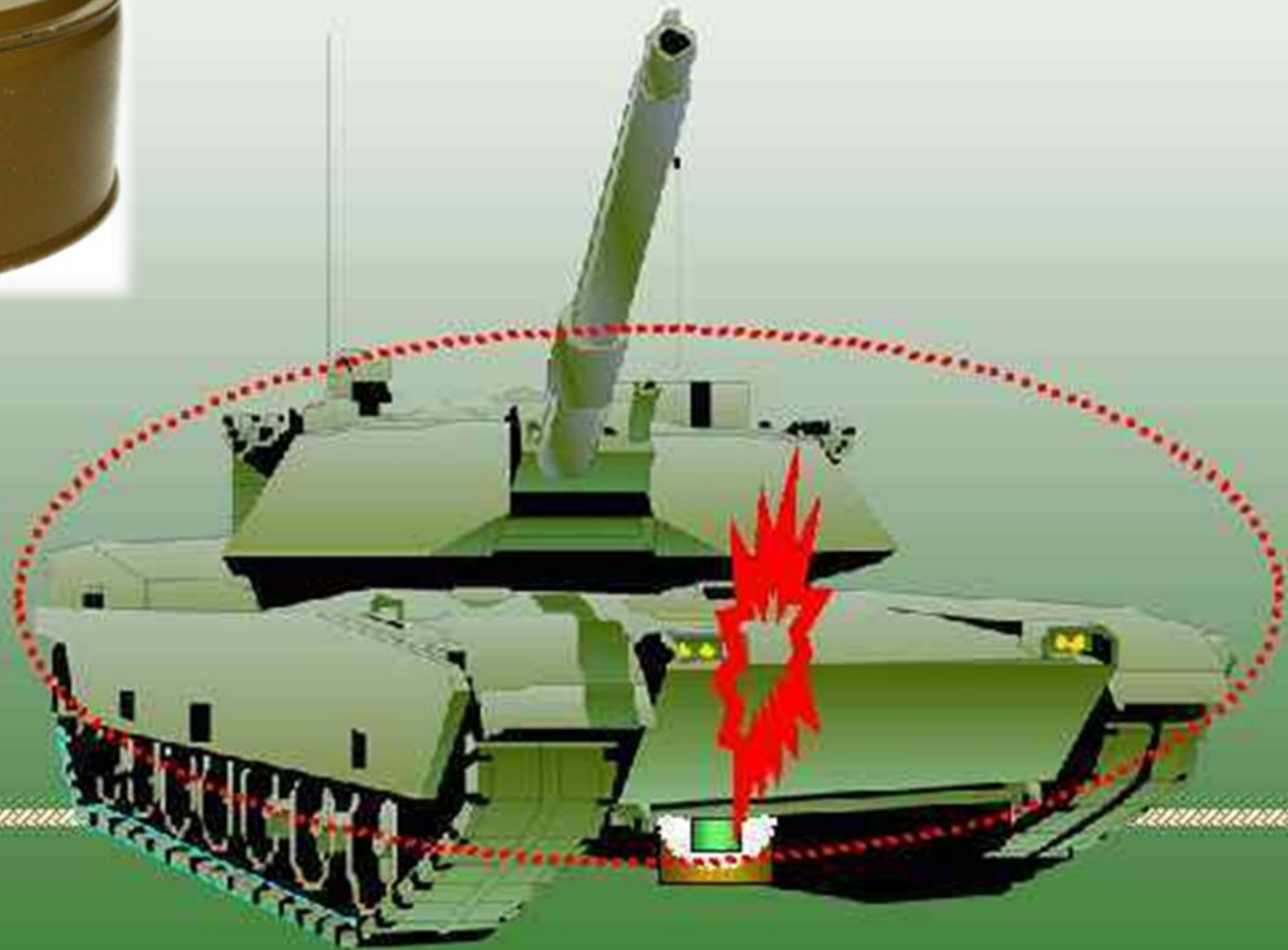


Основні тактико-технічні характеристики міни ТМ-72

Вага, кг: міни заряд ВР	6,0 2,5
Розміри, мм: діаметр висота	250 128
Зусилля спрацювання, кгс	*
Температурний діапазон застосування	-40°...+50°
Способи установки	Вручну, механізовано

Під час спрацювання міни під ББМ (з товщиною броні до 100 мм) створюється отвір діаметром 50 - 60 мм, а з відстані 0,25 - 0,5 м міна перебиває гусениці ББМ.

Неконтактна протиднищева міна ТМ-72



Протитанкова протиднищева міна ТМ-89







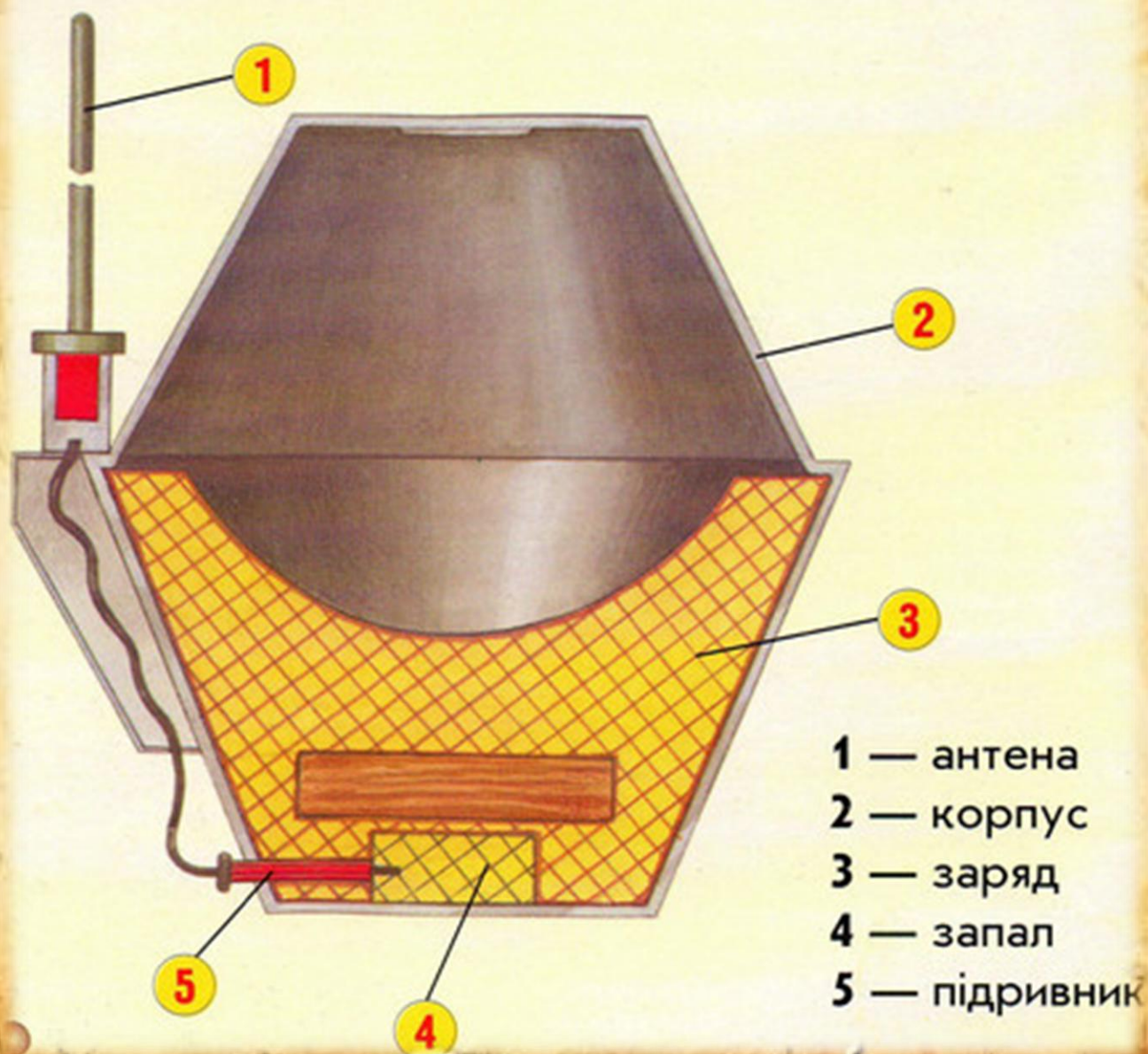
Основні тактико-технічні характеристики міни ТМ-89

<i>Матеріал корпусу</i>	<i>Метал</i>
<i>Вага, кг: міни заряд ВР</i>	<i>11,5 6,7</i>
<i>Розміри, мм: діаметр висота</i>	<i>320 132</i>
<i>Бронепробійність на відстані 45см, мм</i>	<i>200</i>
<i>Час переводу в бойове положення, с</i>	<i>20-700</i>
<i>Час бойової роботи</i>	<i>30 діб</i>
<i>Способи установки</i>	<i>Засобами механізації, вручну</i>
<i>Зусилля спрацювання, кгс</i>	<i>*</i>

Протитанкова протицнищева кумулятивна міна ТМК-2

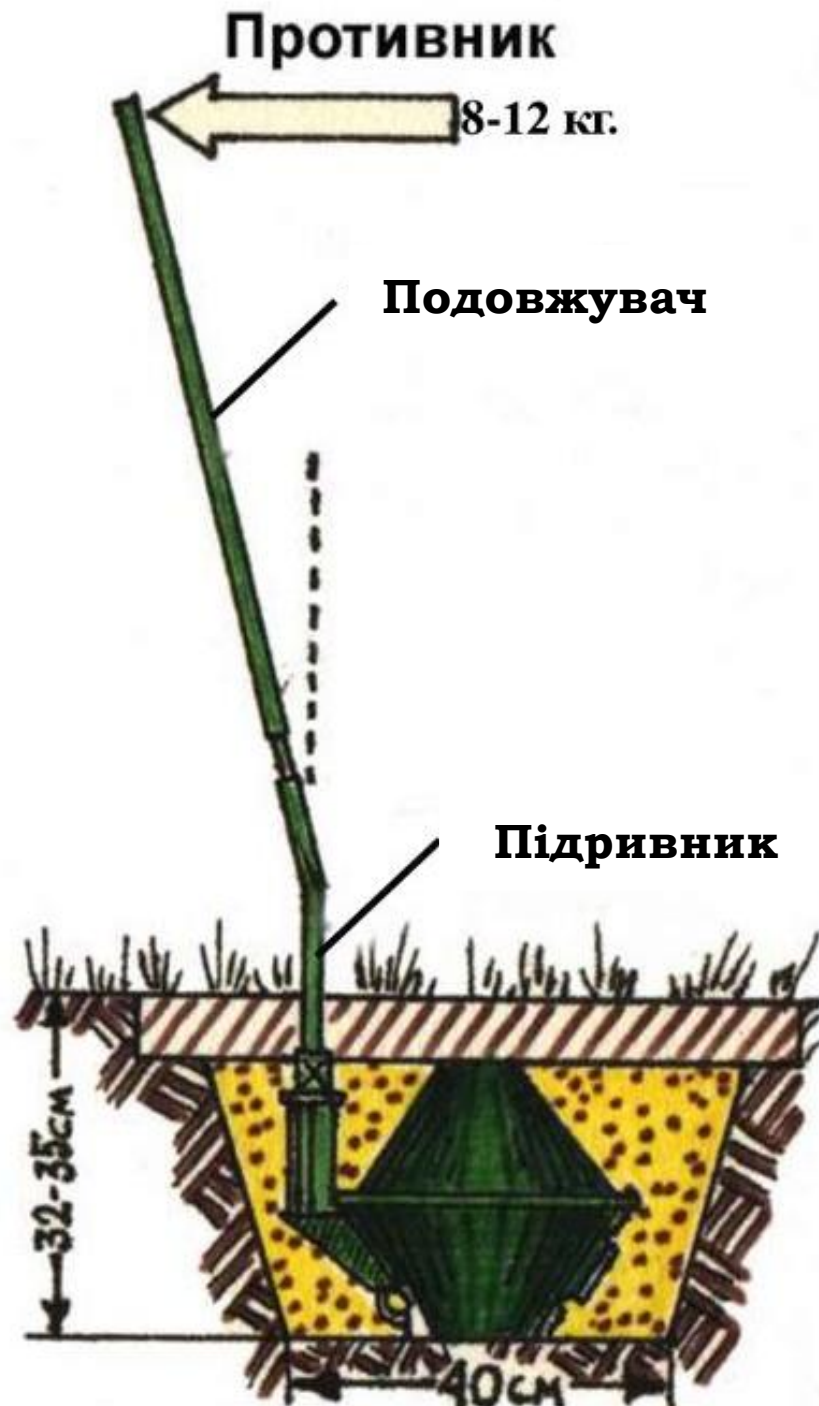
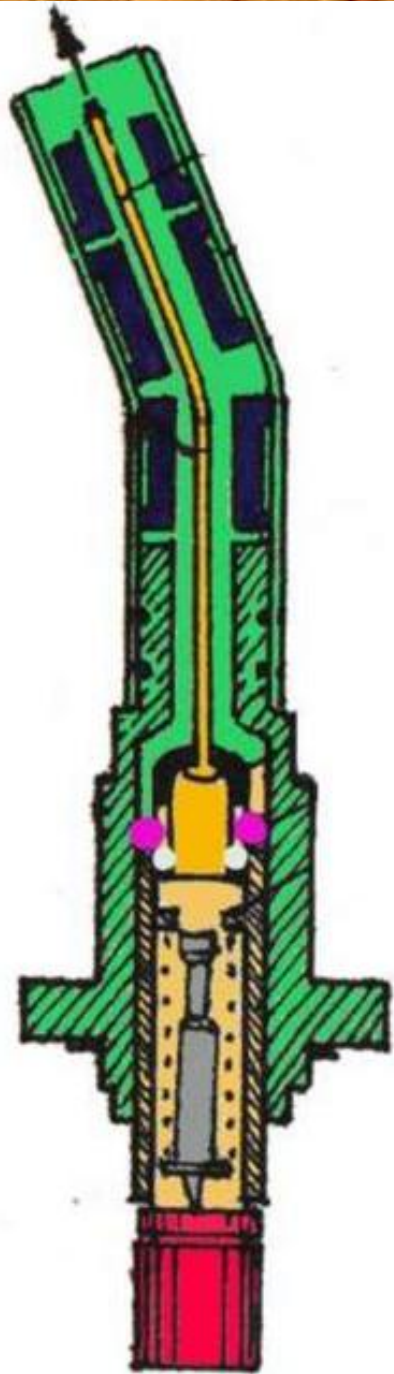


Протиднищева кумулятивна міна ТМК-2



Основні тактико-технічні характеристики міни ТМК-2

Вага, кг	12
міни	6
заряд ВР	6
Габаритні розміри міни, мм	
діаметр	307
висота без підричника	265
висота з підриником МВК-2	1130
Зусилля спрацювання підричника, кгс	8-12
Кут нахилу подовжувача, необхідний для спрацювання підричника	24°...36°
Броньбійність, мм	60
Спосіб встановлення	Вручну



**Протибортові міни
спрацьовують при входженні
танків або іншої рухомої
техніки в зону дії підривника
міни та забезпечують
пробивання бортової броні,
ураження екіпажа,
пошкодження вузлів та
агрегатів цілі.**

Протитанкова протибортова міна ТМ-83

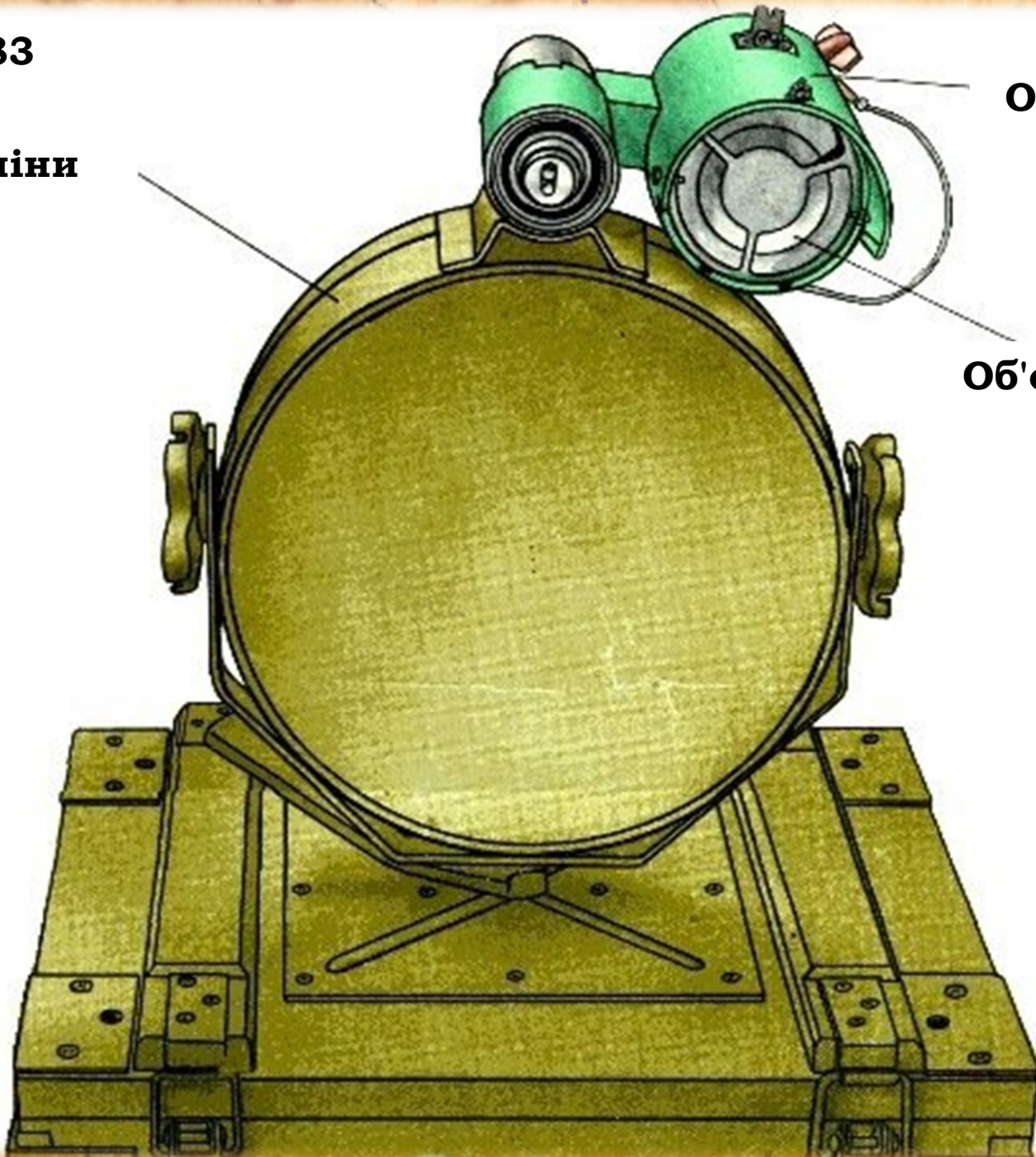


Міна ТМ - 83

Корпус міни

Оптичний
датчик
цілі

Об'єктив



Міна ТМ - 83

Заряд ВР

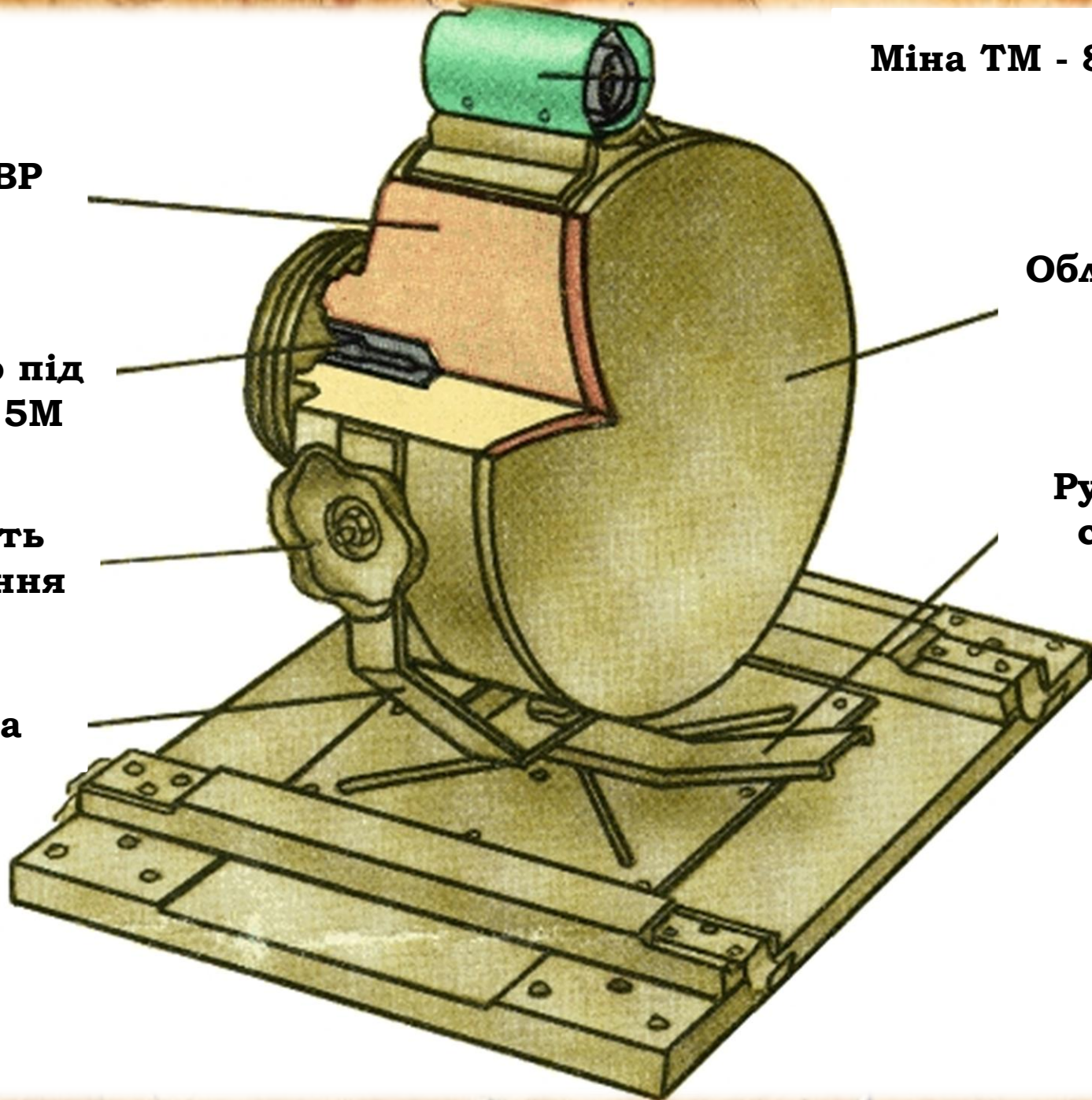
**Гніздо під
МД - 5М**

**Рукоять
кріплення**

Скоба

Облицовка

**Рукоять
скоби**

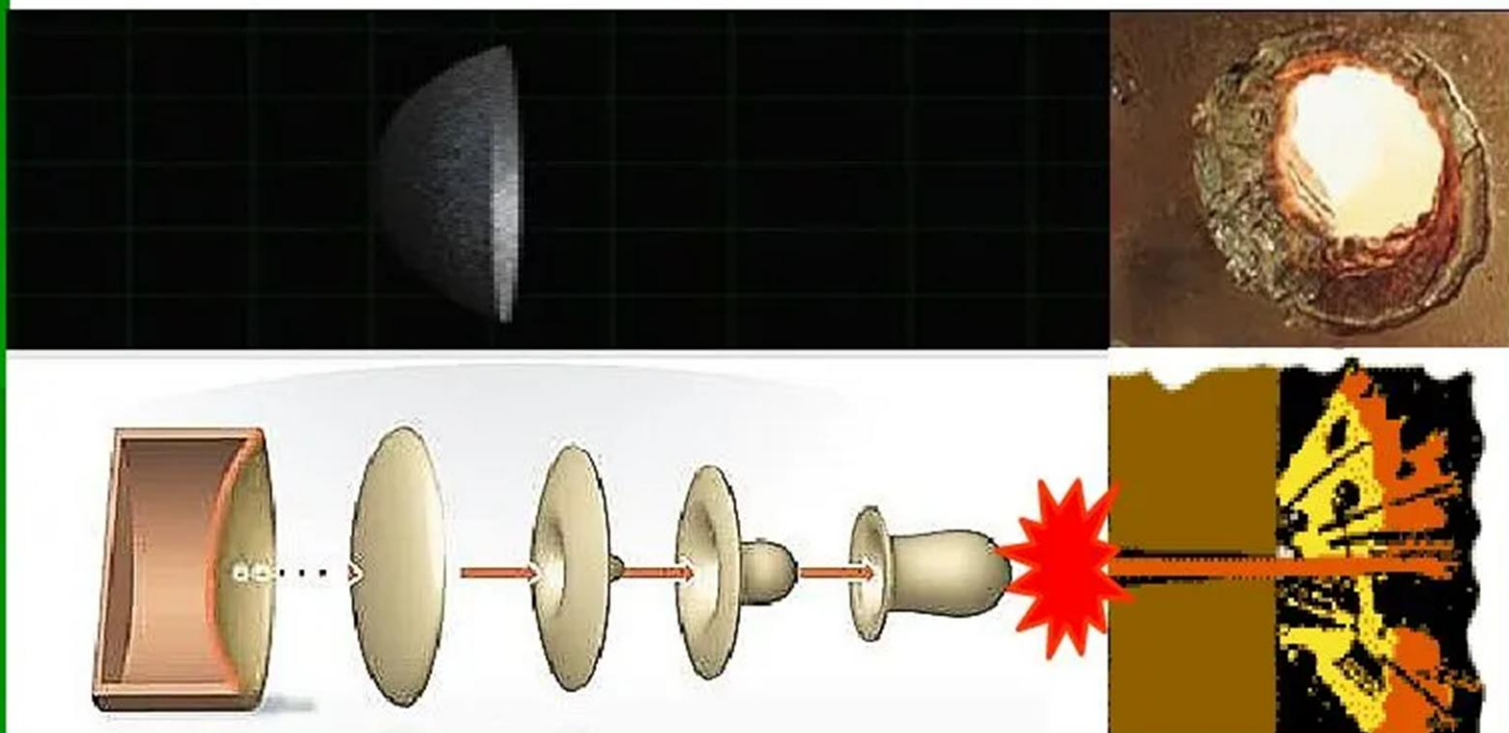


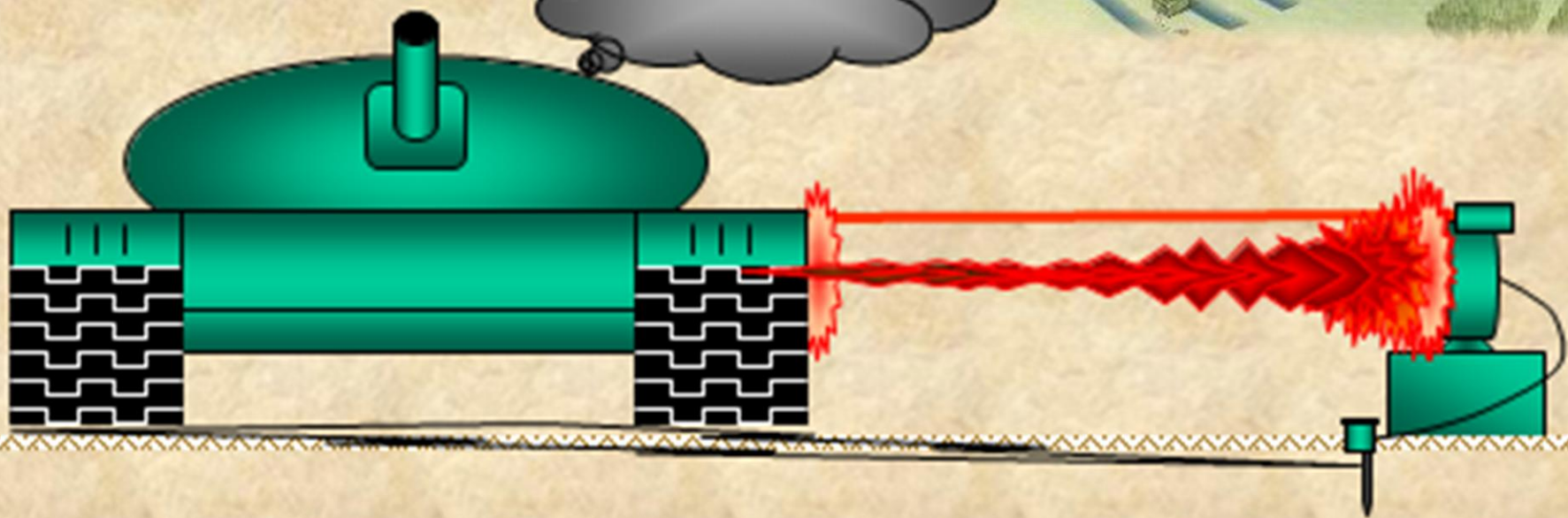
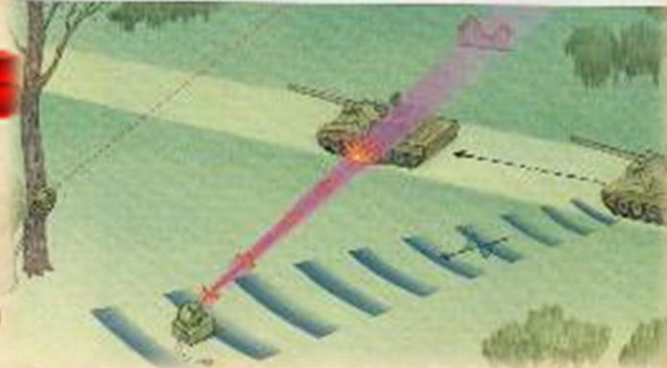
Основні тактико-технічні характеристики міни ТМ-89

Вага, кг міни заряд ВР	20,4 9,6
Габаритні розміри міни, мм діаметр або довжина x ширина висота	440 250
Зусилля спрацювання, кгс	*
Температурний діапазон застосування	-30°...+50°
Способи установки	Вручну

Принцип утворення ударного ядра міни ТМ-83

На відстані 50 м пробиває в броні товщиною 100 мм отвір діаметром 80 мм





Джерела

СПЕЦІАЛЬНИЙ ДОВІДНИК

“Основні типи мін, їх тактико-технічні характеристики та застосування в збройних (локальних) конфліктах”

