

# Профільна підготовка

Тема : Протитанкові міни. Будова протитанкових мін, їх типи, призначення, характеристика, принцип дії та маркування.  
Підривники до протитанкових мін



# **За типом датчика цілі протитанкові міни бувають:**

- 1. Натискної дії (спрацьовують при натисканні на датчик цілі гусеницею, колесом машини);**
- 2. Магнітної дії (спрацьовують від впливу на датчик цілі магнітного поля машини);**
- 3. Теплової дії (спрацьовують від впливу на датчик цілі тепла, що виділяється танком);**
- 4. Нахильної дії (спрацьовують при відхиленні корпусом машини антени (стрижня) від вертикального положення);**
- 5. Сейсмічної дії (спрацьовують від струсу, вібрації ґрунту під час руху танка);**
- 6. Інфрачервоної дії (спрацьовують при затіненні корпусом машини променя світла інфрачервоного діапазону, який освітлює чутливий датчик-запобіжник) тощо.**

**За способом заповодіяння шкоди  
протипіхотні міни поділяються  
на такі види:**

- 1. Протибусеничні (руйнують траки  
бусениці, колесо);**
- 2. Протиднищові (пробивають днище  
танка і викликають у ньому пожежу,  
детонацію боекомплекту, вихід з ладу  
трансмисії або двигуна, загибель або  
поранення членів екіпажу);**
- 3. Протибортові (пробивають борт  
танка і викликають такі самі  
руйнування, що й попередня міна).**

**За ступенем керованості протитанкові міни бувають:**

**1. Некеровані**

**2. Керовані**

**За способом установки протитанкові міни поділяються на міни, що встановлюються:**

**1. Вручну (солдатами-саперами);**

**2. Міни, що встановлюються засобами механізації (гусеничні та причіпні мінні розкладники);**

**3. Міни, що встановлюються засобами дистанційного мінування (ракетні, авіаційні, артилерійські системи).**

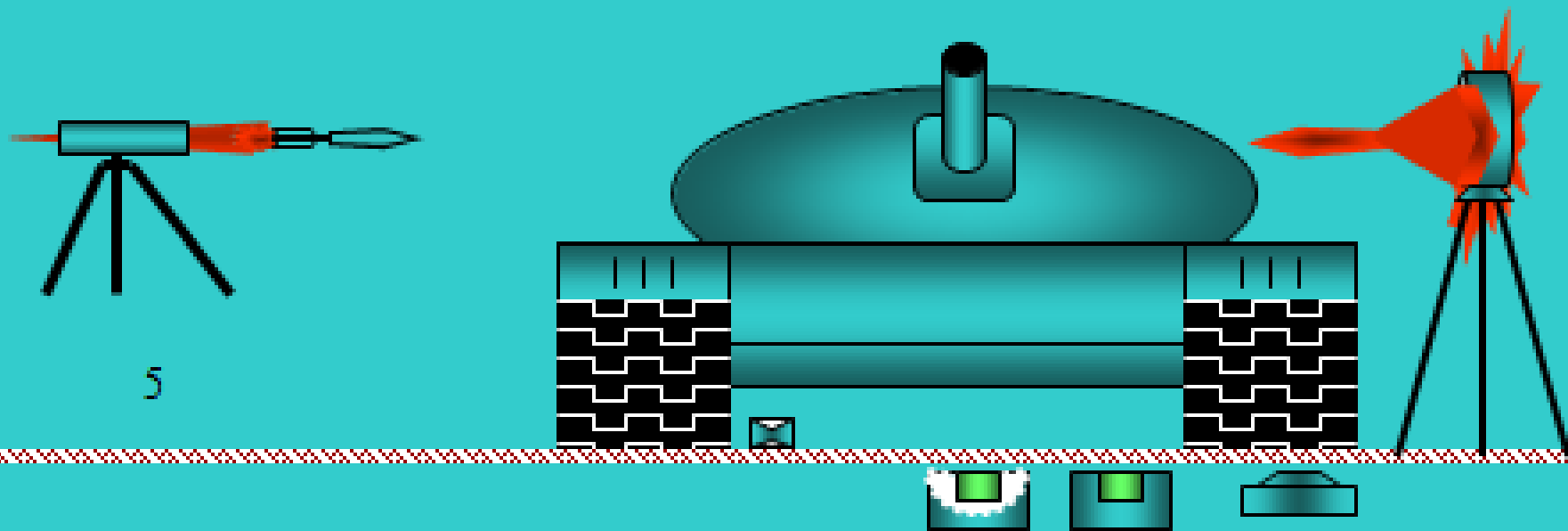
**За можливістю знешкодження та вилучення міни бувають таких видів:**

**1. Міни, що вилучаються і знешкоджуються;**

**2. Міни, що вилучаються і не знешкоджуються;**

**3. Міни, що не вилучаються і не знешкоджуються.**

**Протитанкові міни (ПТМ) призначені для ураження танків, самохідних ракетних і артилерійських установок, бронетранспортерів та автомобілів противника.**



**1 - Протигусеничні міни;**

**2 - Протиднищеві фугасні міни с неконтактним датчиком цілі;**

**3 - Протиднищеві кумулятивні міни ручної та механізованої установки;**

**4 - Протиднищеві міни дистанційної установки;**

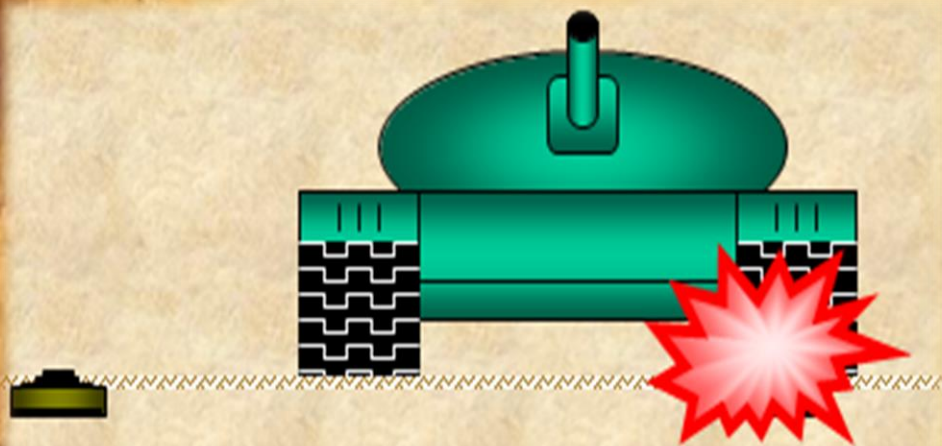
**5 - Протибортні міни.**



# ***ПРОТИТАНКОВІ МІНИ***

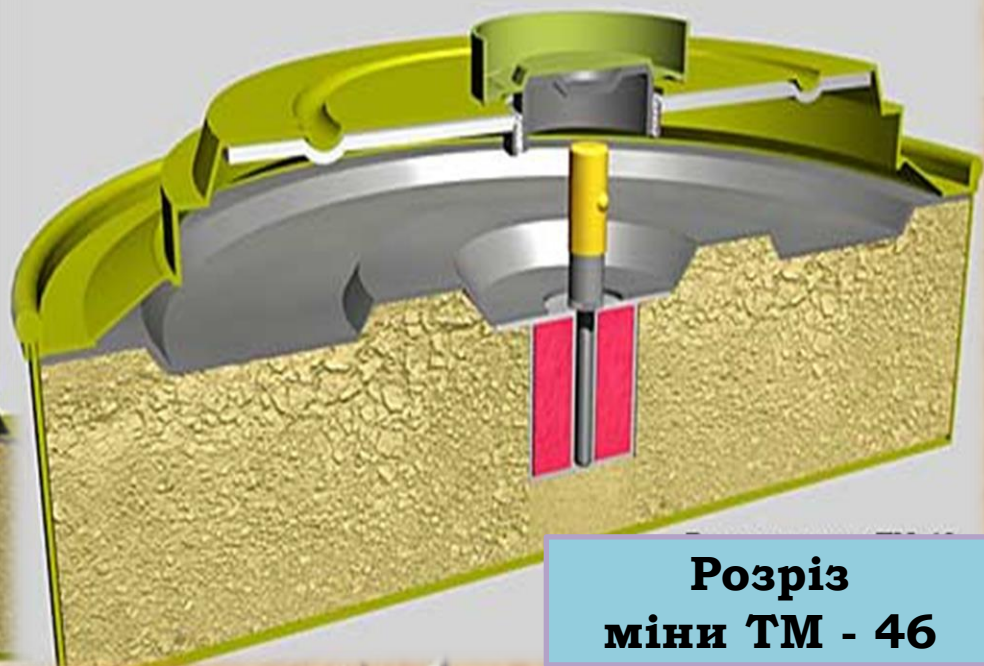
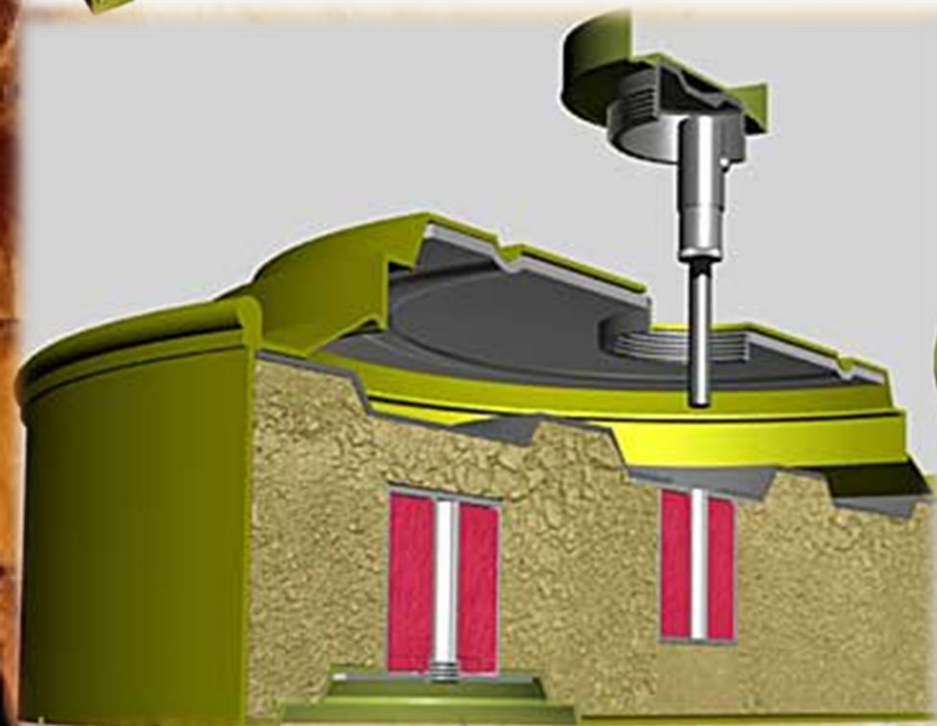
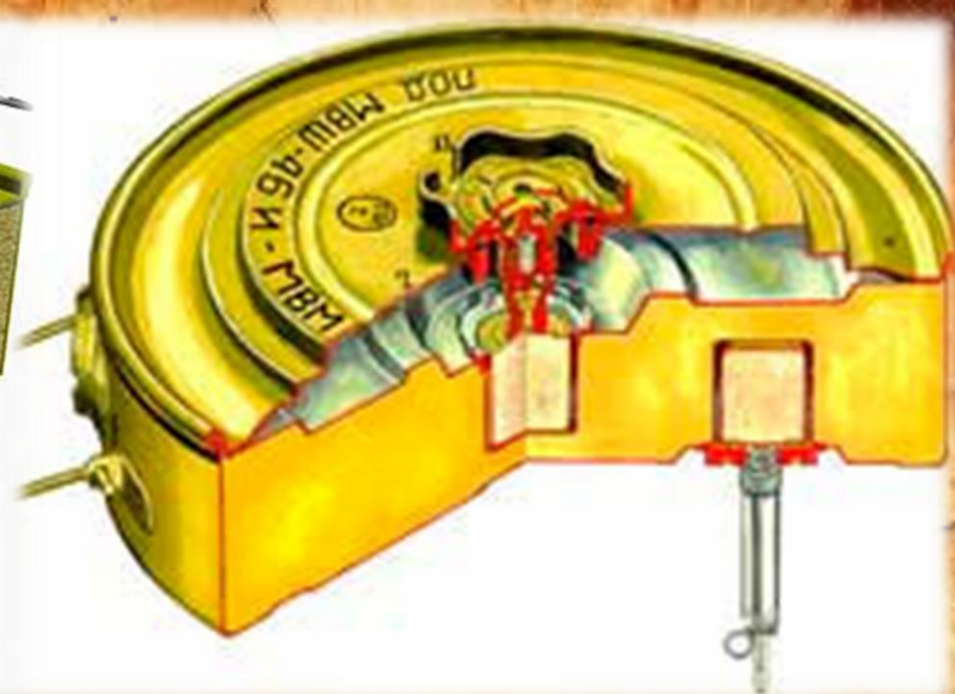
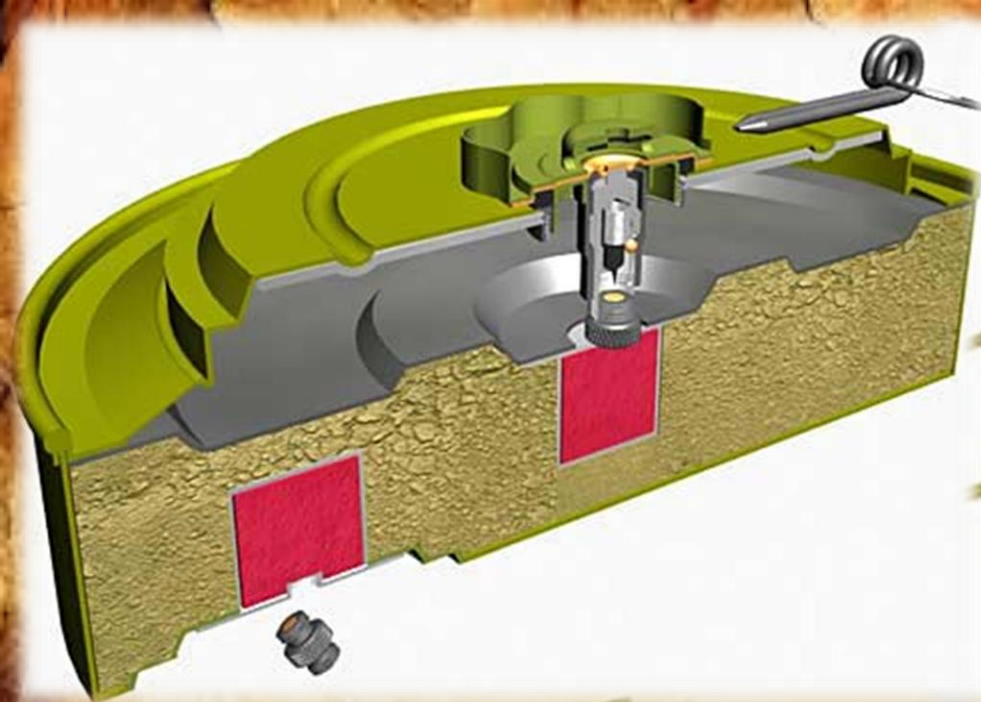


**Протитанкові  
протигусеничні (фугасні) міни  
призначені для ураження  
техніки противника (при  
безпосередньому контакті)  
дією продуктів вибуху.**



# Протитанкова протигусенична міна ТМ-46 (ТМН-46)





**Розріз  
міни ТМ - 46**

# Основні тактико-технічні характеристики міни ТМ-46

*Вага міни, кг*

**8,5**

*Вага вибухової речовини, кг*

**5,7**

*Габаритні розміри міни, мм:  
діаметр  
висота з підризником МВМ  
(МВШ-46)*

**300  
108 (260)**

*Зусилля спрацювання, кгс*

**120 – 400**

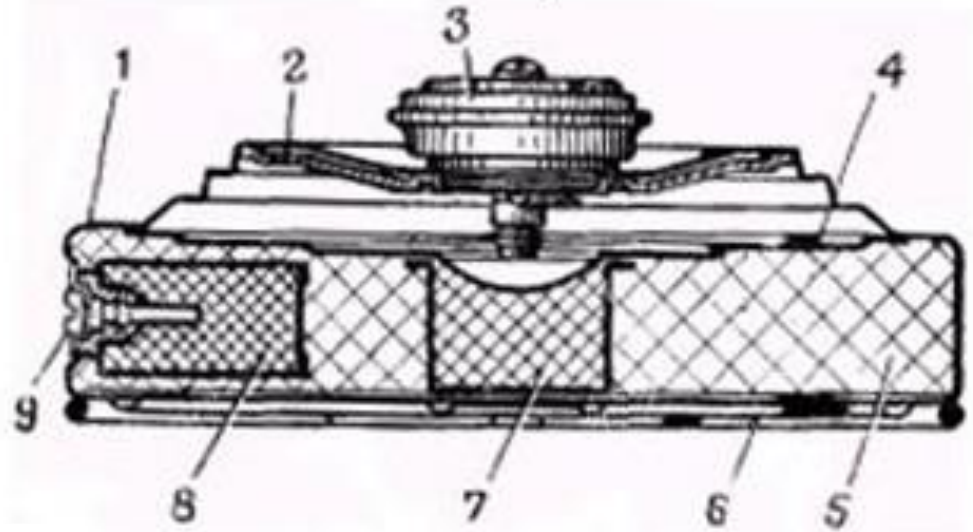
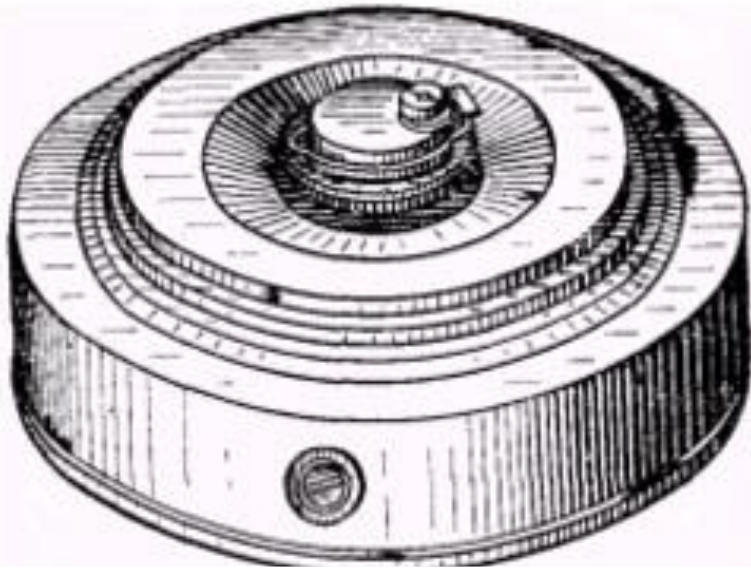
*Способи установки*

**Вручну,  
механізовано**



# Протитанкова протигусенична міна ТМ-57





## **Протитанкова міна ТМ-57 з підривником МВЗ-57:**

*а - загальний вигляд; б - розріз;*

*1 - корпус; 2-щиток;*

*3 – підривник МВЗ-57;*

*4 - діафрагма; 5 - заряд;*

*6 — дно;*

*7 - центральний детонатор;*

*8 - боковий детонатор;*

*9 - пробка*



# Основні тактико-технічні характеристики міни ТМ-57

|   |                                       |
|---|---------------------------------------|
| <b>Вага міни, кг</b>  | <b>9-9,5</b>                          |
| <b>Вага ВР, кг:</b><br><b>тротил</b><br><b>суміш МС або ТГА</b> | <b>6,5</b><br><b>7</b>                |
| <b>Розміри, мм:</b><br><b>діаметр</b><br><b>висота</b>          | <b>320</b><br><b>128</b>              |
| <b>Зусилля для спрацювання, кгс</b>                             | <b>200-500</b>                        |
| <b>Спосіб устанавлення</b>                                      | <b>Засобами механізації та вручну</b> |
| <b>Час ставлення підричника на бойове зведення, сек</b>         | <b>30-120 (МВЗ-57)</b>                |
| <b>Підривники</b>   | <b>МВЗ-57, МВ-57, МВШ-57</b>          |

# Протитанкові протиусеничні міни серії ТМ-62



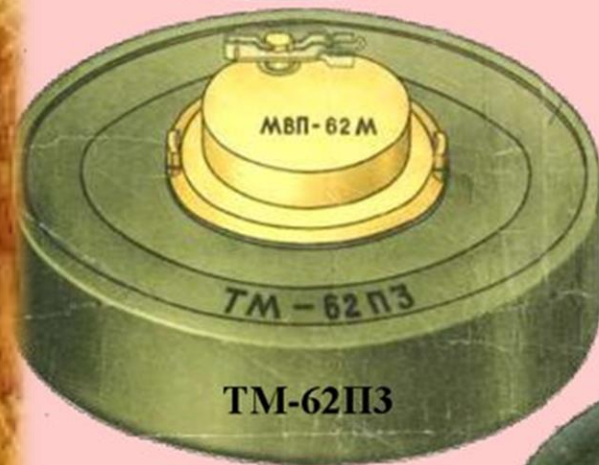
ТМ-62М



ТМ-62П



ТМ-62П2



ТМ-62П3



ТМ-62Б



ТМ-62Т



ТМ-62Д

**Міна ТМ-62М складається із сталевого корпусу, заряду вибухової речовини та підривника МВЧ-62 (МВЗ-62, МВП-62М, МВП-62, МВ-62, МВД-62) у металевому або пластмасовому корпусі.**



**Міна ТМ-62П складається з пластмасового корпусу, заряду вибухової речовини та підривника МВЧ-62 (МВЗ-62, МВП-62М, МВП-62, МВ-62, МВД-62) у пластмасовому корпусі.**



**Міна ТМ-62П2 складається з пластмасового корпусу, заряду вибухової речовини та підривника МВЧ-62 (МВЗ-62, МВП-62М, МВП-62, МВ-62, МВД-62) у пластмасовому корпусі.**

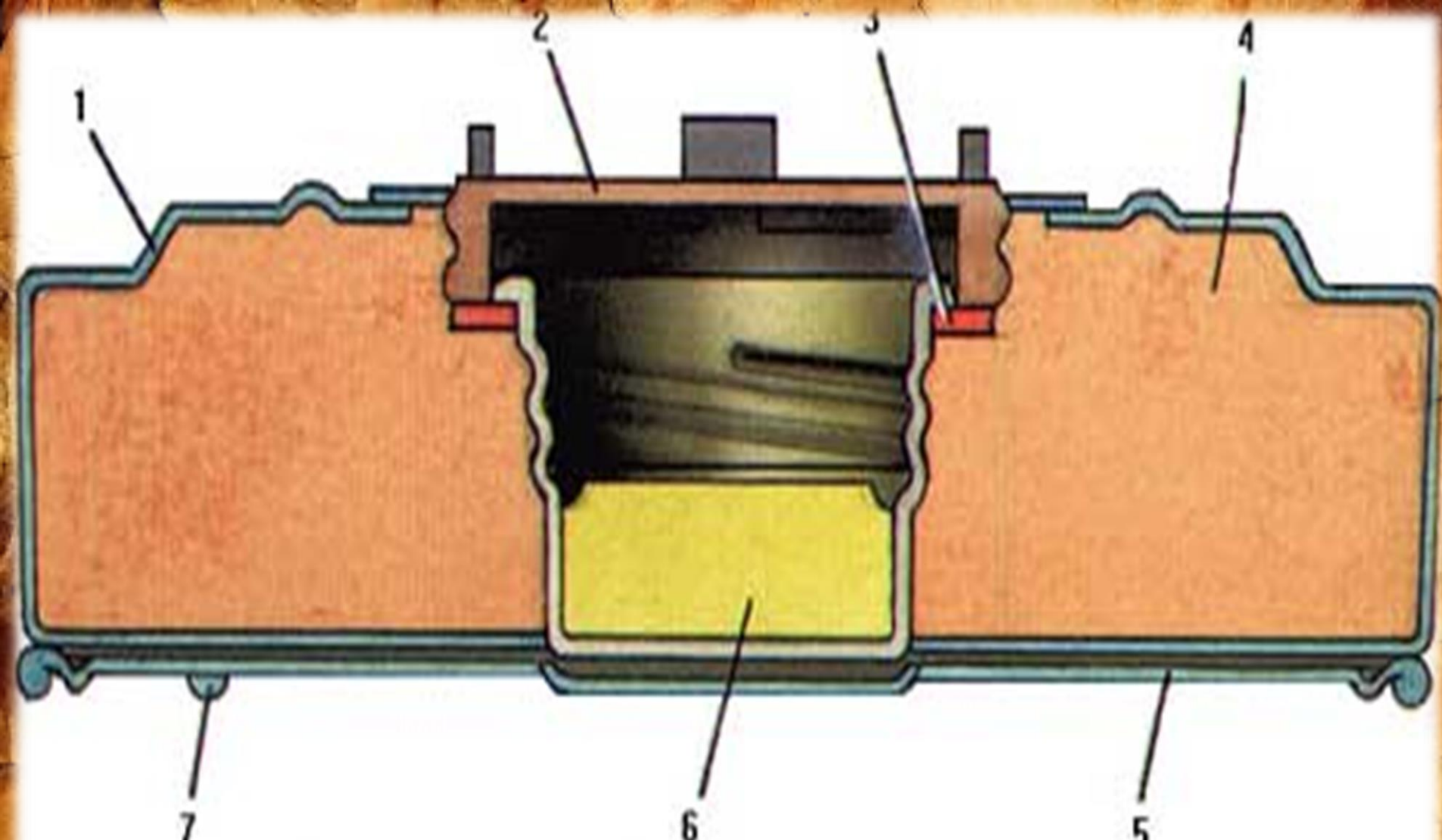


**Міна ТМ-62ПЗ складається з поліетиленового корпусу, заряду вибухової речовини та підривника МВЧ-62 (МВЗ-62, МВП-62М, МВП-62, МВ-62, МВД-62) у пластмасовому корпусі.**



**Міна ТМ-62Д складається з дерев'яного корпусу, заряду вибухової речовини та підривника МВЧ-62 (МВЗ-62, МВП-62М, МВП-62, МВ-62, МВД-62) у пластмасовому корпусі.**





**1. Корпус**

**2. Пробка**

**3. Прокладка**

**4. Заряд**

**5. Дно**

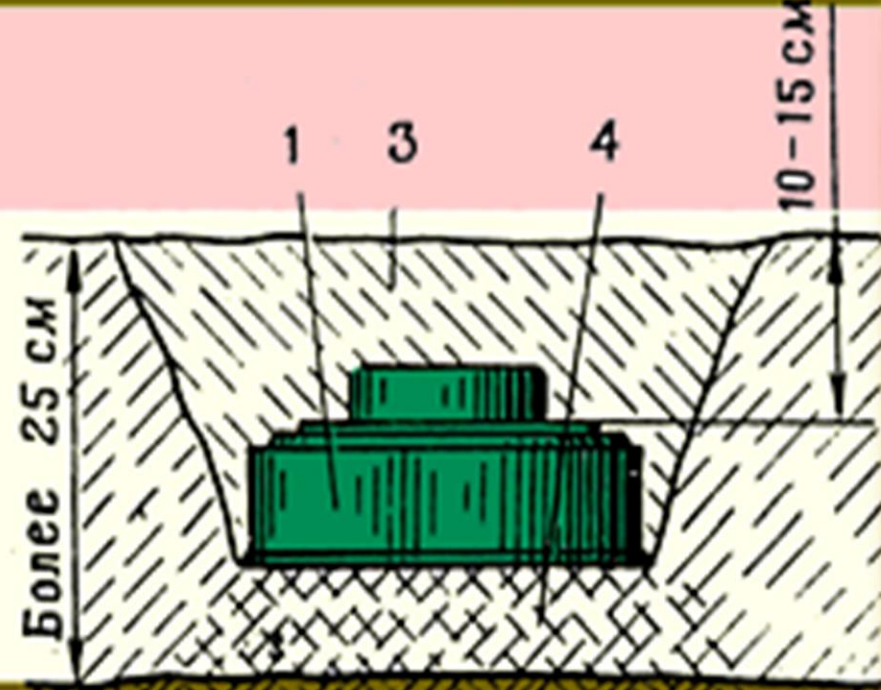
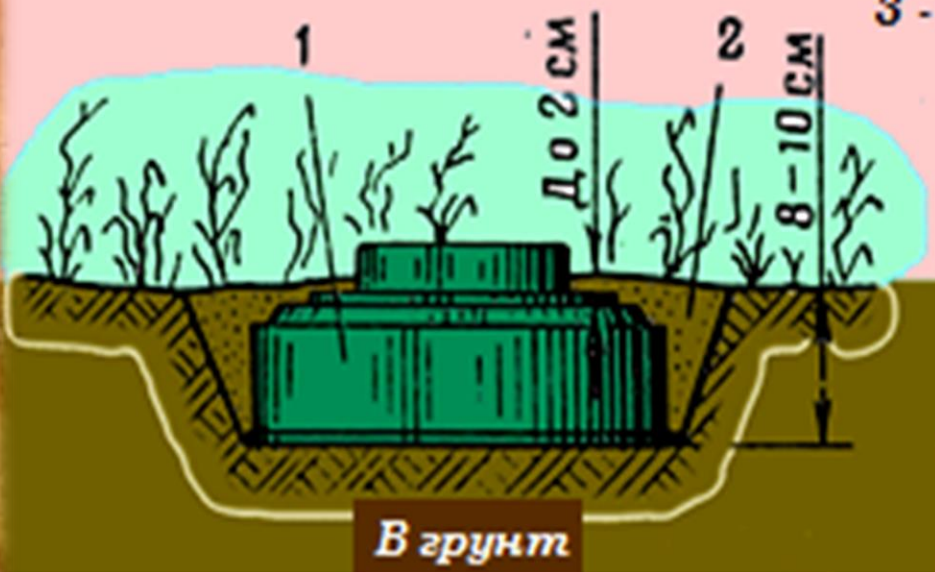
**6. Додатковий детонатор**

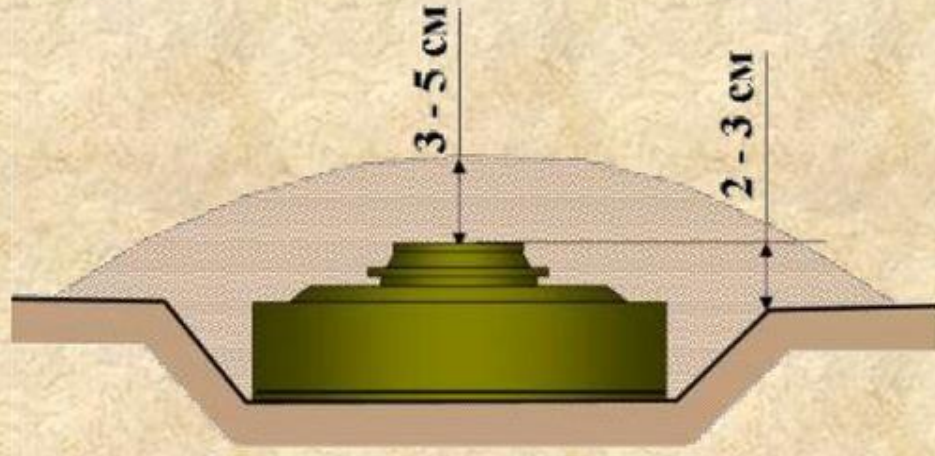
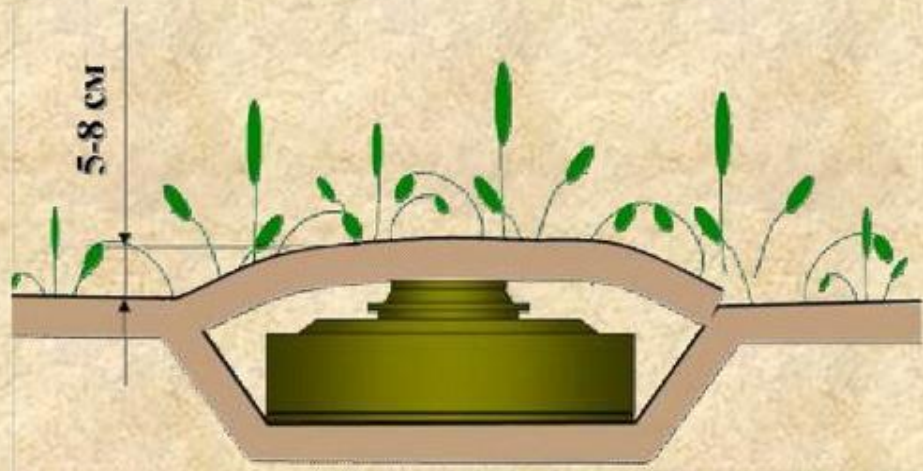
**7. Проушина для кріплення ручки**

# Основні тактико-технічні характеристики мін серії ТМ-62

| Найменування міни                                | ТМ-62М                         | ТМ -62ПЗ                   | ТМ-62Д                     | ТМ-62П2                    | ТМ-62П                     |
|--|--------------------------------|----------------------------|----------------------------|----------------------------|----------------------------|
| Тип  | Противусеничні                 |                            |                            |                            |                            |
| Вага міни, кг                                    | 9,5-10                         | 8-8,7                      | 11,3-13                    | 9,4-10                     | 9-11                       |
| <b>Вага ВР, кг:</b>                              |                                |                            |                            |                            |                            |
| <b>тротил</b>                                    | <b>7,0</b>                     | <b>6,5</b>                 | <b>6,5 (10,3)</b>          | <b>6,5</b>                 | <b>7,6</b>                 |
| <b>суміш МС або ТГА</b>                          | <b>7,5</b>                     | <b>7,2</b>                 | <b>7,6 (11,1)</b>          | <b>7,0</b>                 | <b>8,0</b>                 |
| <b>Розміри, мм:</b>                              |                                |                            |                            |                            |                            |
| <b>діаметр (довжина x ширину)</b>                | <b>320</b>                     | <b>320</b>                 | <b>340 x 290</b>           | <b>320</b>                 | <b>320</b>                 |
| <b>висота</b>                                    | <b>128</b>                     | <b>128</b>                 | <b>178</b>                 | <b>128</b>                 | <b>128</b>                 |
| Зусилля для спрацювання, кгс                     | 150-500                        | 120-750                    | 175-650                    | 120-750                    | 120-750                    |
| Спосіб установлення                              | Засобами механізації та вручну |                            |                            |                            |                            |
| Час ставлення підричника на бойове зведення, сек | 30-120                         | 20-300                     | 20-300                     | 20-300                     | 20-300                     |
| Підривники                                       | МВЗ-62<br>МВЧ-62<br>МВШ-62     | МВЗ-62<br>МВЧ-62<br>МВШ-62 | МВ-62<br>МВП-62<br>МВП-62М | МВЗ-62<br>МВЧ-62<br>МВШ-62 | МВ-62<br>МВП-62<br>МВП-62М |

- 1 - Міна  
 2 - І грунт  
 3 - Рихлий сніг  
 4 - Утрамбований сніг

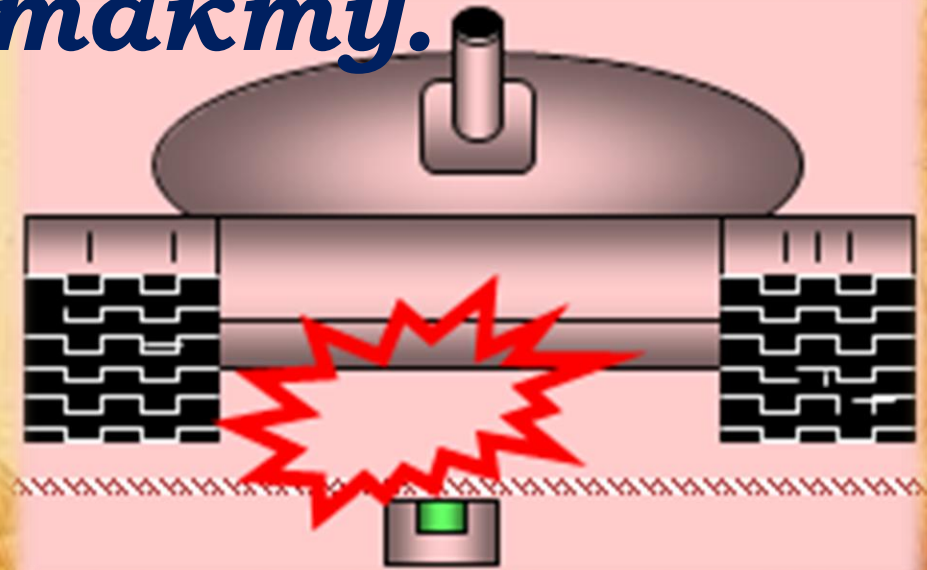






**Кумулятивні міни призначені  
для ураження техніки  
противника дією**

**кумулятивного струменя як  
при безпосередньому контакті  
міни з об'єктом впливу, так і  
без контакту.**



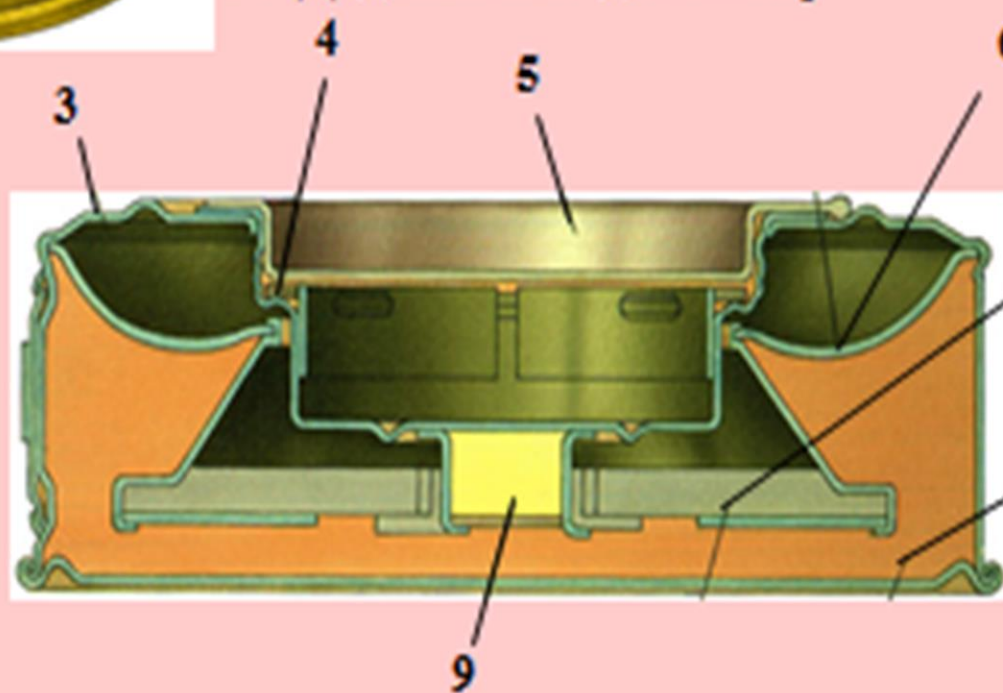
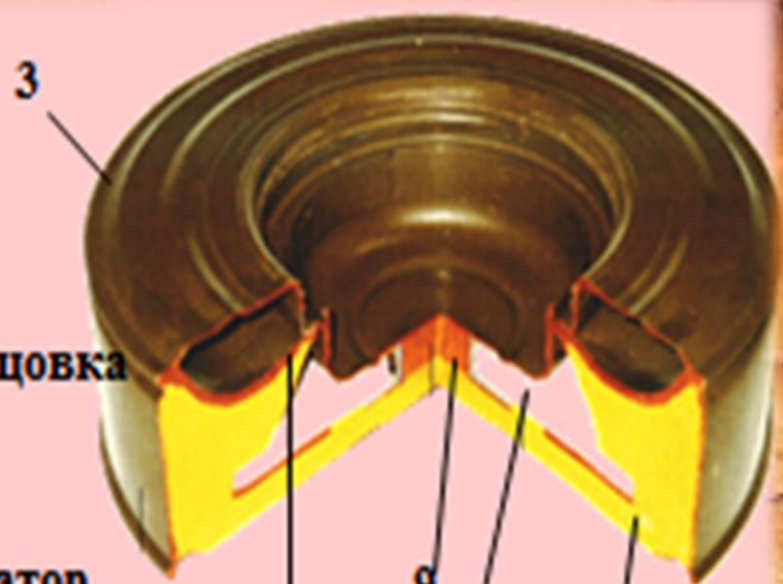
# Неконтактна протиднищева міна ТМ-72







1. Міна
2. Підривник
3. Корпус
4. Прокладка
5. Кришка
6. Кумулятивна облицовка
7. Заряд ВР
8. Лінза (вкладиш)
9. Додатковий детонатор

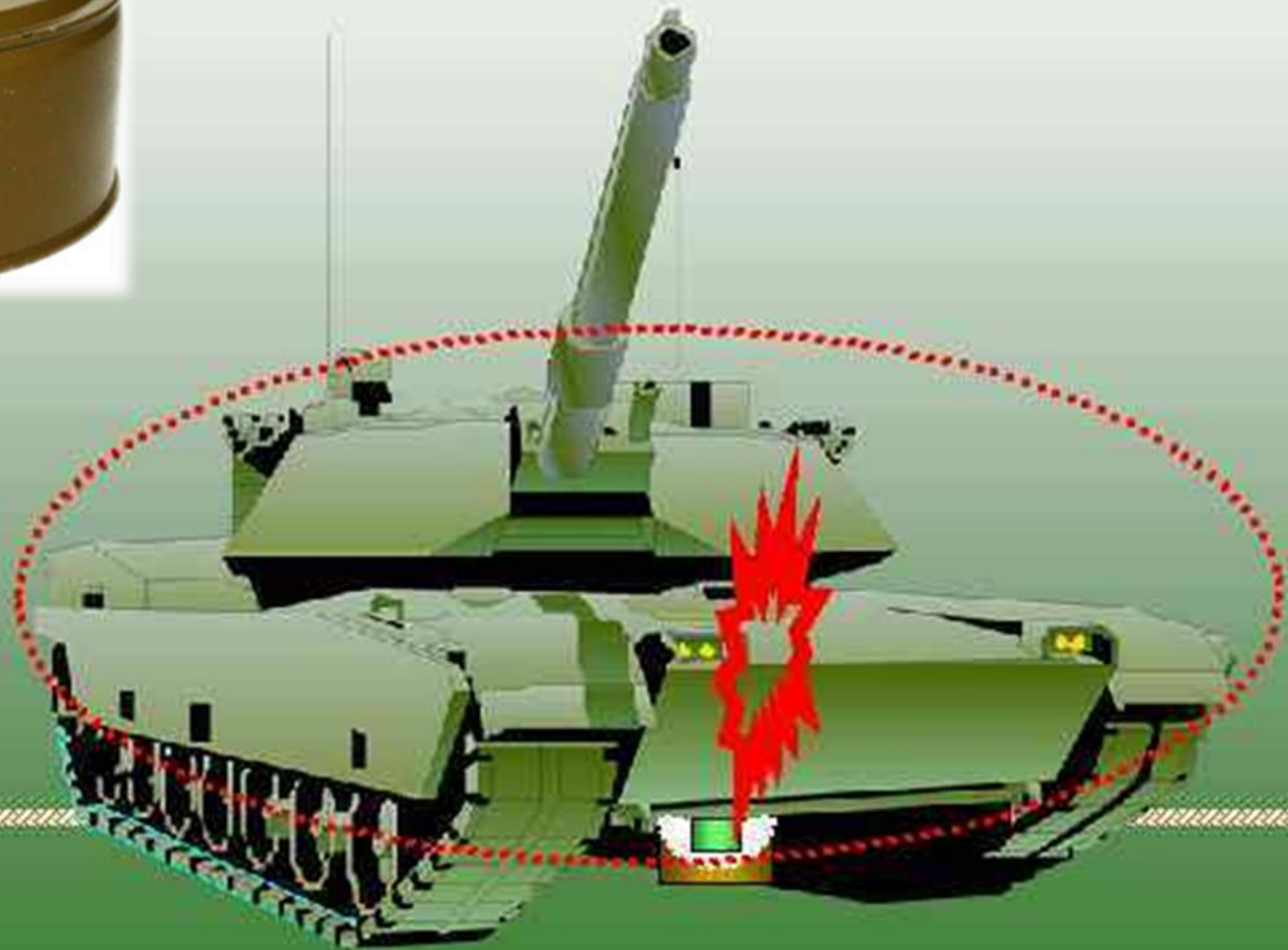


# Основні тактико-технічні характеристики міни ТМ-72

|  |                             |
|--|-----------------------------|
| <b>Вага, кг:</b><br><b>міни</b><br><b>заряд ВР</b>     | <b>6,0</b><br><b>2,5</b>    |
| <b>Розміри, мм:</b><br><b>діаметр</b><br><b>висота</b> | <b>250</b><br><b>128</b>    |
| <b>Зусилля спрацювання, кгс</b>                        | <b>*</b>                    |
| <b>Температурний діапазон застосування</b>             | <b>-40°...+50°</b>          |
| <b>Способи установки</b>                               | <b>Вручну, механізовано</b> |

**Під час спрацювання міни під ББМ (з товщиною броні до 100 мм) створюється отвір діаметром 50 - 60 мм, а з відстані 0,25 - 0,5 м міна перебиває гусениці ББМ.**

# Неконтактна протиднищева міна ТМ-72



# Протитанкова протиднищева міна ТМ-89







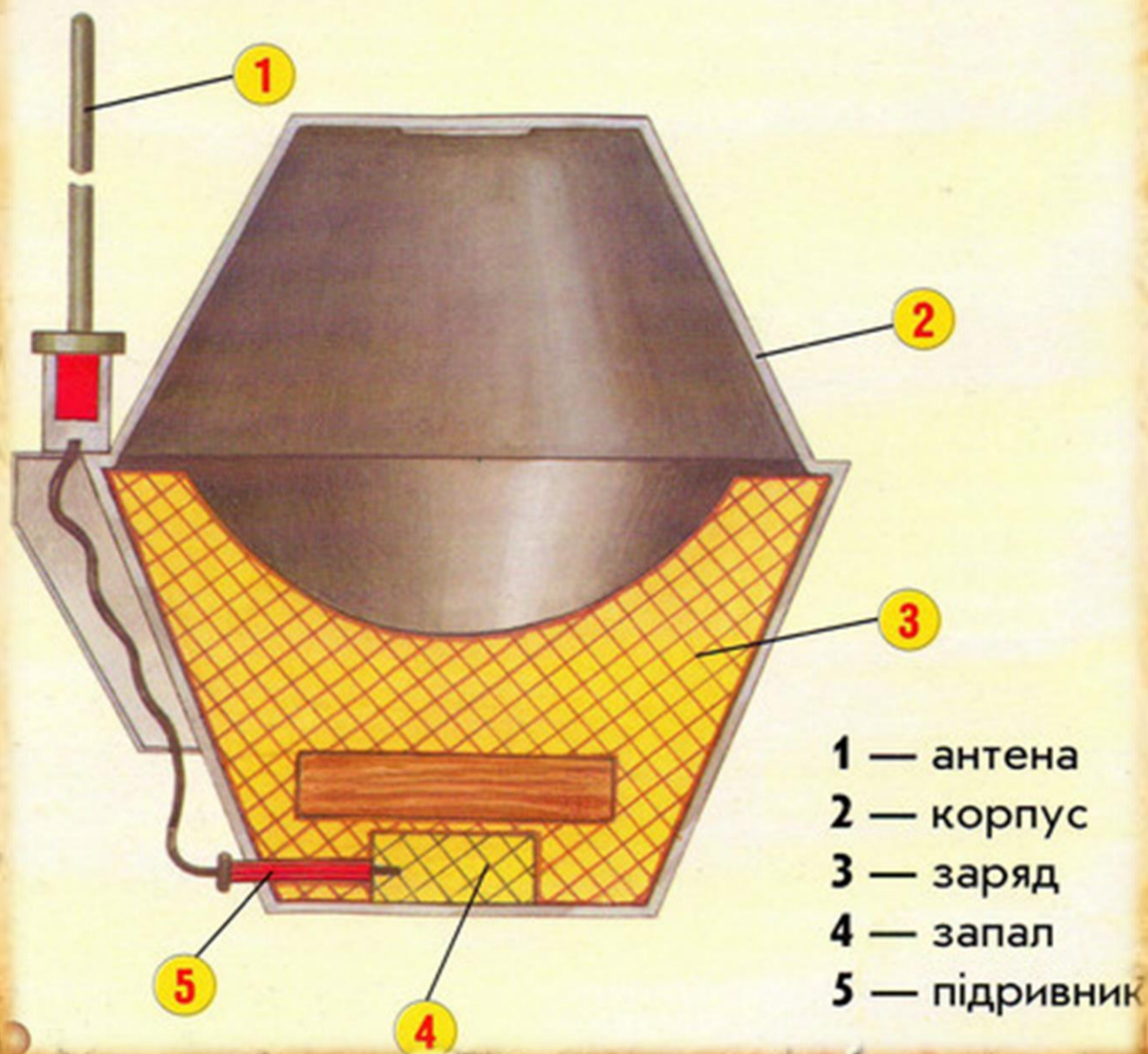
# Основні тактико-технічні характеристики міни ТМ-89

| <i>Матеріал корпусу</i>                          | <i>Метал</i>                        |
|--|-------------------------------------|
| <i>Вага, кг:<br/>міни<br/>заряд ВР</i>           | <i>11,5<br/>6,7</i>                 |
| <i>Розміри, мм:<br/>діаметр<br/>висота</i>       | <i>320<br/>132</i>                  |
| <i>Бронепробійність на<br/>відстані 45см, мм</i> | <i>200</i>                          |
| <i>Час переводу в бойове<br/>положення, с</i>    | <i>20-700</i>                       |
| <i>Час бойової роботи</i>                        | <i>30 діб</i>                       |
| <i>Способи установки</i>                         | <i>Засобами механізації, вручну</i> |
| <i>Зусилля спрацювання, кгс</i>                  | <i>*</i>                            |

# Протитанкова протицнищева кумулятивна міна ТМК-2

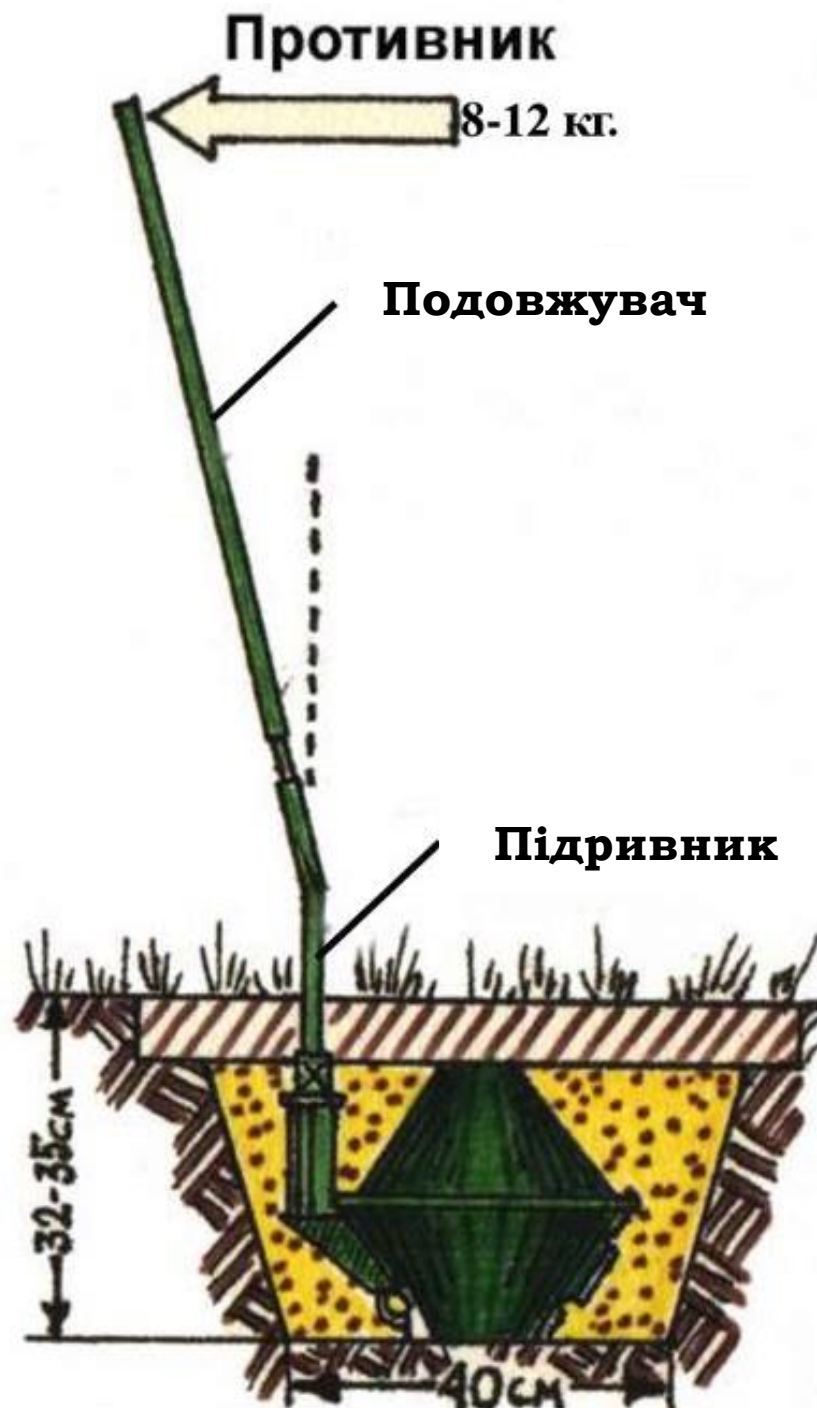
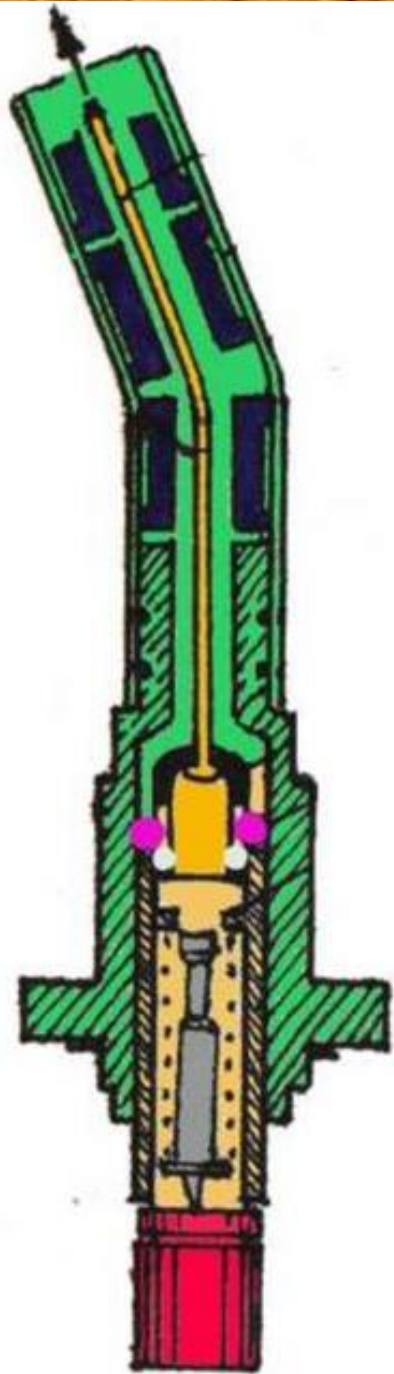


# Протиднищева кумулятивна міна ТМК-2



# Основні тактико-технічні характеристики міни ТМК-2

|  |                  |
|--|------------------|
| <b>Вага, кг</b>  | <b>12</b>        |
| <b>міни</b>  | <b>6</b>         |
| <b>заряд ВР</b>  | <b>6</b>         |
| <b>Габаритні розміри міни, мм</b>                                    |                  |
| <b>діаметр</b>   | <b>307</b>       |
| <b>висота без підривника</b>   | <b>265</b>       |
| <b>висота з підривником МВК-2</b>                                    | <b>1130</b>      |
| <b>Зусилля спрацювання підривника, кгс</b>                           | <b>8-12</b>      |
| <b>Кут нахилу подовжувача, необхідний для спрацювання підривника</b> | <b>24°...36°</b> |
| <b>Броньбійність, мм</b>   | <b>60</b>        |
| <b>Спосіб встановлення</b>   | <b>Вручну</b>    |



**Протибортові міни  
спрацьовують при входженні  
танків або іншої рухомої  
техніки в зону дії підривника  
міни та забезпечують  
пробивання бортової броні,  
ураження екіпажа,  
пошкодження вузлів та  
агрегатів цілі.**

# Протитанкова протибортова міна ТМ-83

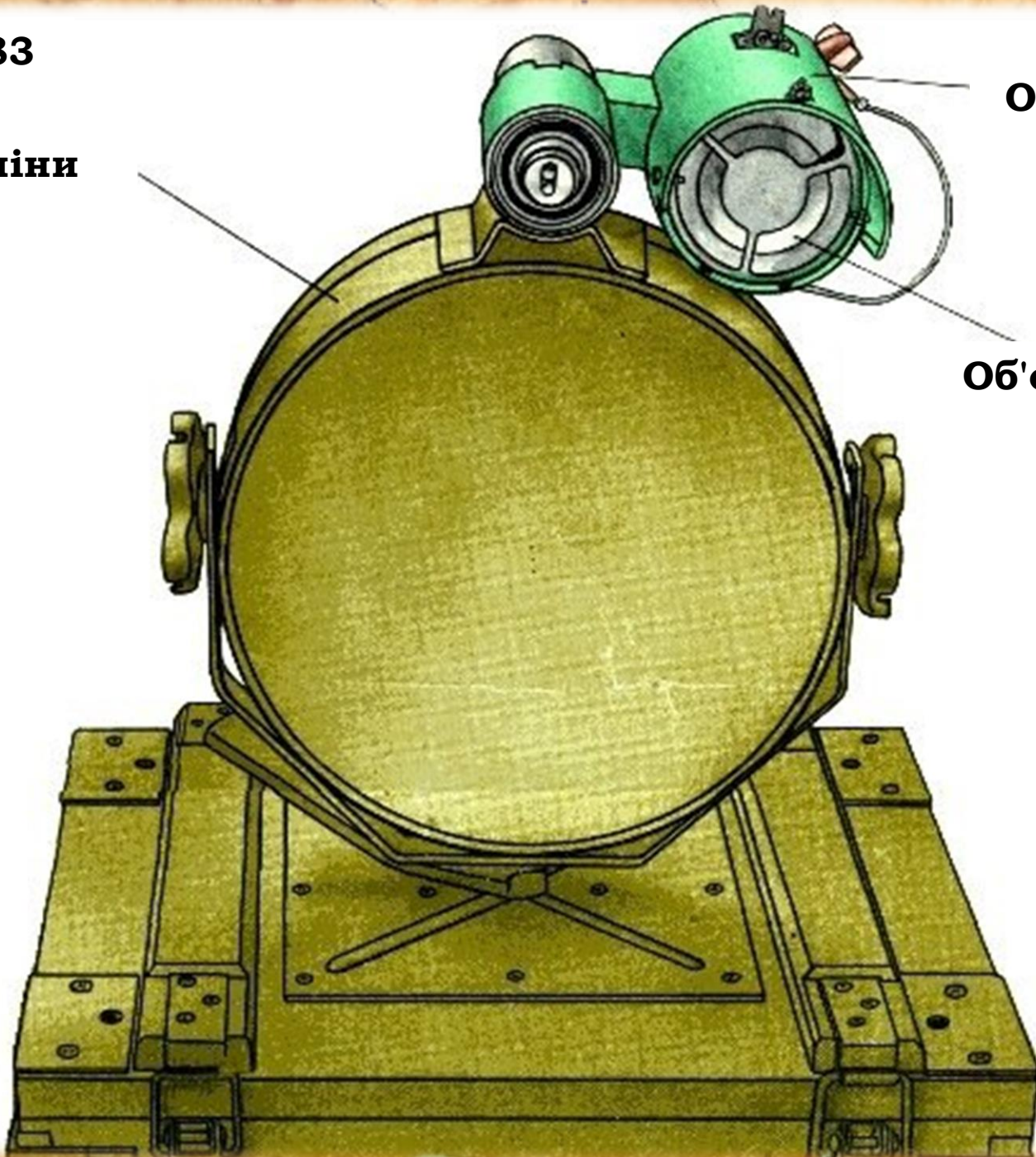


# Міна ТМ - 83

Корпус міни

Оптичний  
датчик  
цілі

Об'єктив



**Міна ТМ - 83**

**Заряд ВР**

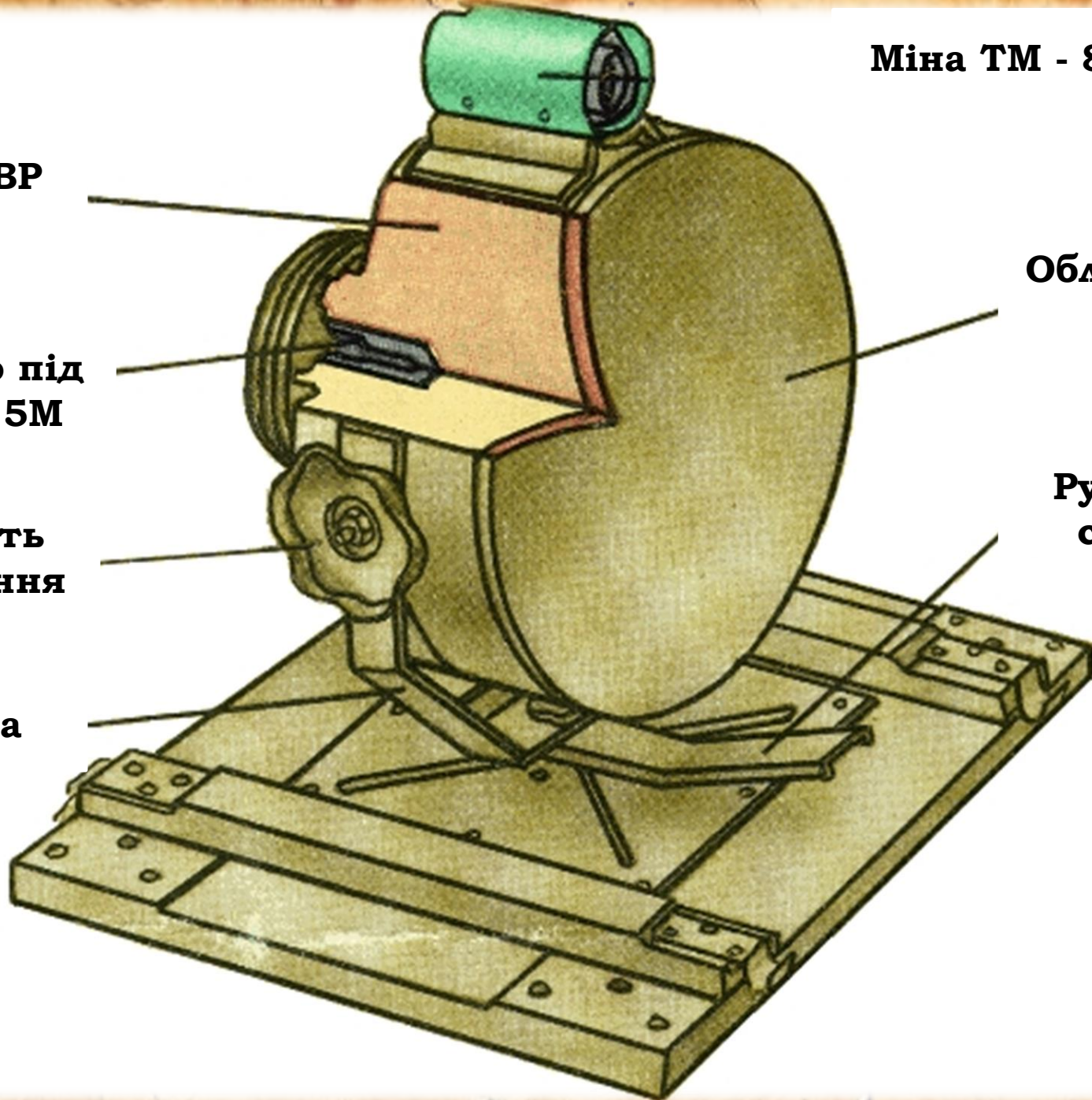
**Гніздо під  
МД - 5М**

**Рукоять  
кріплення**

**Скоба**

**Облицовка**

**Рукоять  
скоби**

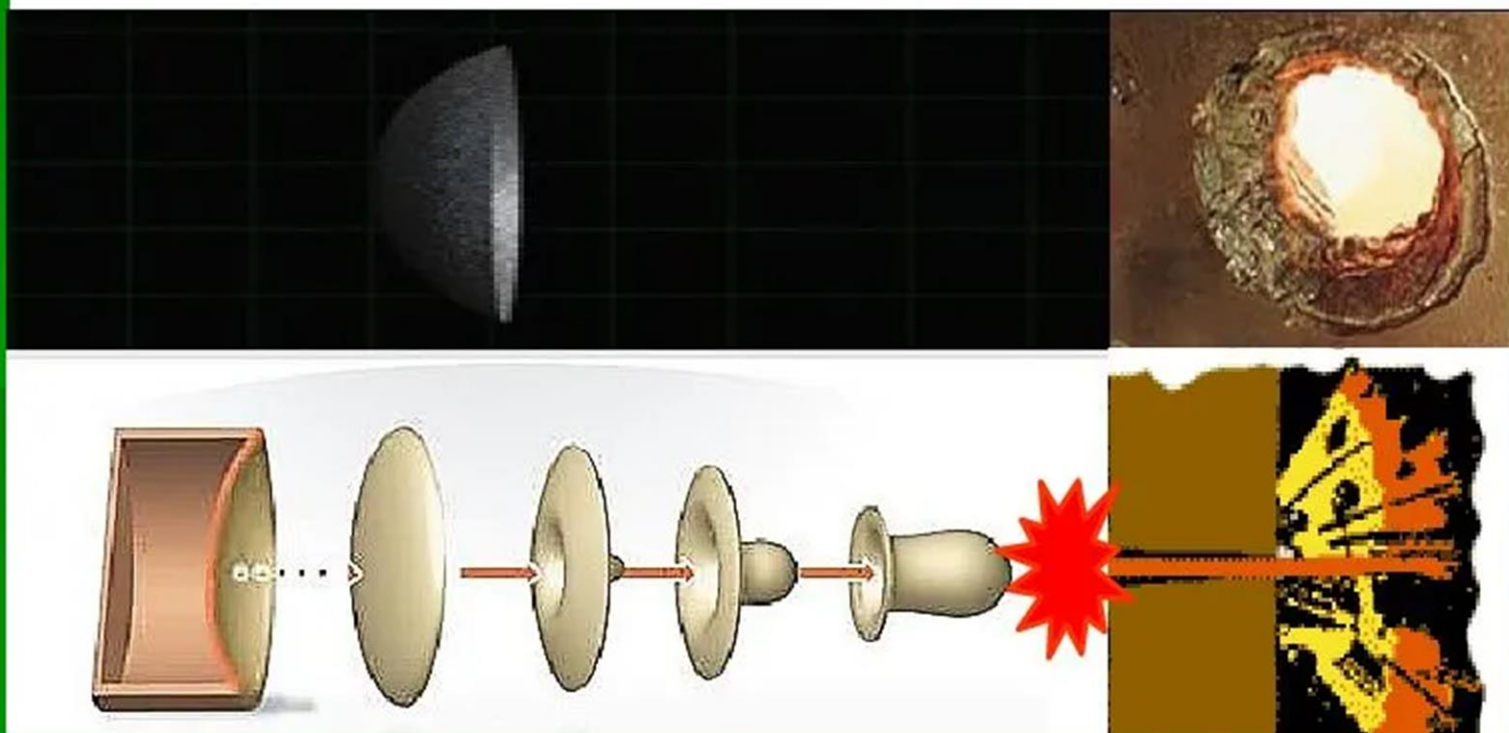


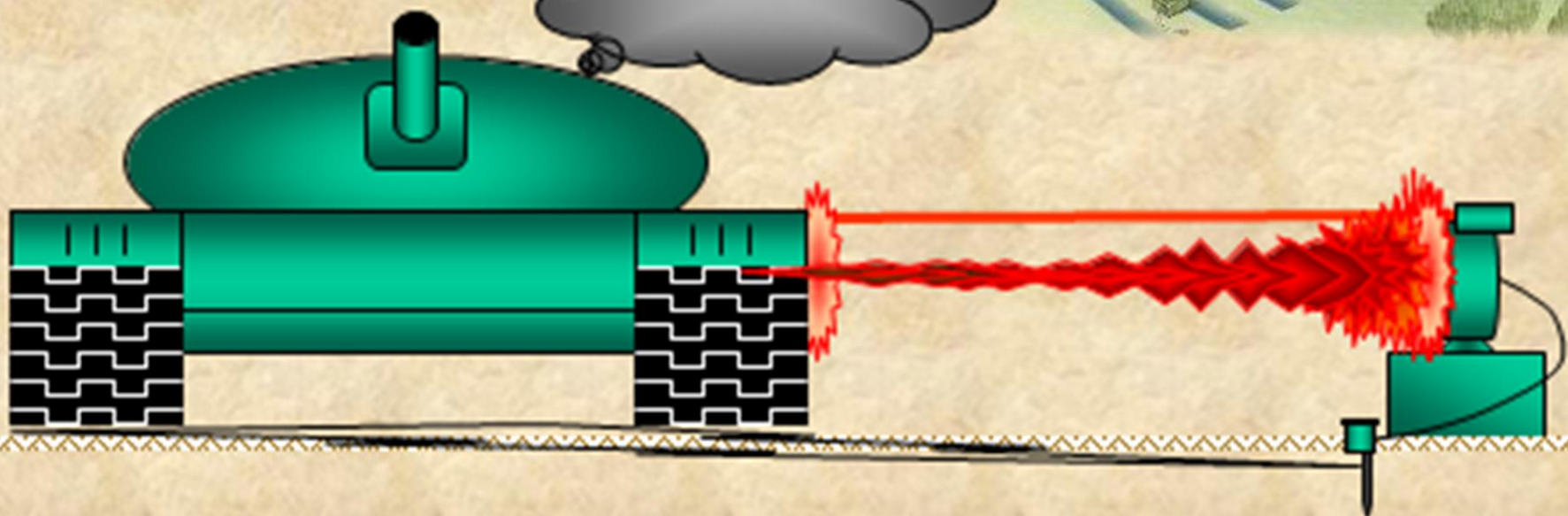
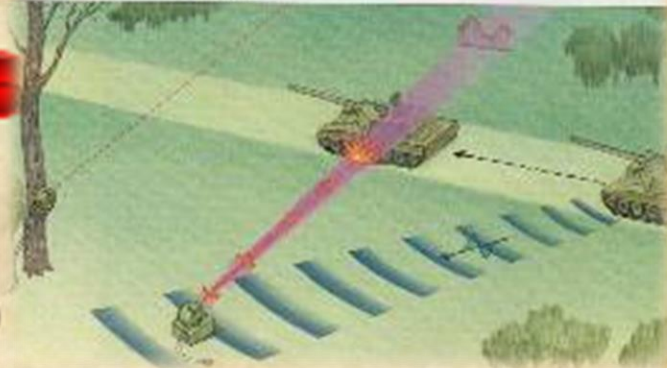
# Основні тактико-технічні характеристики міни ТМ-89

|   |                     |
|---|---------------------|
| <b>Вага, кг<br/>міни<br/>заряд ВР</b>   | <b>20,4<br/>9,6</b> |
| <b>Габаритні розміри міни, мм<br/>діаметр або довжина x ширина<br/>висота</b> | <b>440<br/>250</b>  |
| <b>Зусилля спрацювання, кгс</b>   | <b>*</b>            |
| <b>Температурний діапазон<br/>застосування</b>                                | <b>-30°...+50°</b>  |
| <b>Способи установки</b>  | <b>Вручну</b>       |

# Принцип утворення ударного ядра міни ТМ-83

На відстані 50 м пробиває в броні товщиною 100 мм отвір діаметром 80 мм





# Джерела

## СПЕЦІАЛЬНИЙ ДОВІДНИК

**“Основні типи мін, їх тактико-технічні характеристики та застосування в збройних (локальних) конфліктах”**

